



JK 04 315 17 00 14 01
18052009a-CZ

HAAS+SOHN

TECHNICKÁ DOKUMENTACE

Kalmar 11 s výměníkem

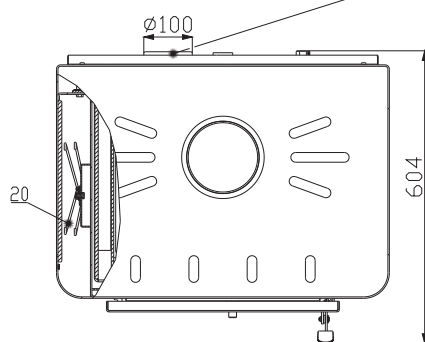
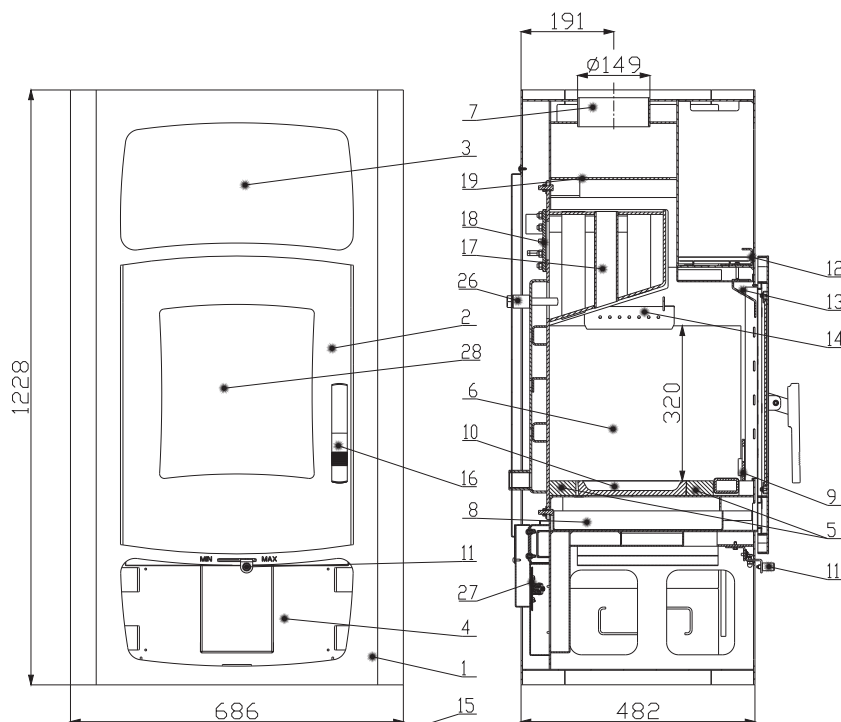




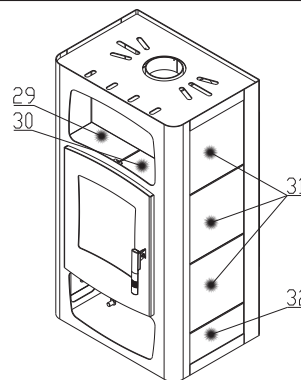
JK 04 315 17 00 14 01
18052009a-CZ

HAAS+SOHN

Technický list pro krbová kamna **Kalmar 11** s výměníkem



Šamotová vyzdívka



Vhodné palivo:

Pro používání vhodného paliva nahlédněte do kapitoly 2.2 Palivo ve Všeobecném návodu k obsluze.

Správný provoz:

Pro správné a bezpečné zacházení s krbovými kamny nahlédněte do kapitol: 2. Popis spalovacího procesu a 5. Návod k obsluze ve Všeobecném návodu k obsluze.

Číslo šamotu	Rozměr	Číslo zboží
1	30x30x195	0431317005501
2	30x40x338	0431317005502
3	30x55x362	0431317005503

TECHNICKÝ POPIS :

Poz.	Název	Číslo zboží	Poz.	Název	Číslo zboží
1	Těleso kamen	-	25	Přívod vratné vody G 1"	-
2	Dvířka topeniště	0431317015300	26	Jímka termostatického čidla G1/2"	0431317006050
3	Pícka	-	27	Automatická regulace vzduchu (klapka)	0431317006601
4	Zásobník pro palivo	-	28	Žárovzdorné sklo	0473017105301
5	Šamotová vyzdívka	-	29	Obklad pícky - levý / béžový	0431317006111
6	Bok výměníku	-	30	Obklad pícky - pravý / béžový	0431317006112
7	Hrdlo kouřovodu	-	31	Obklad / béžový	0061001000205
8	Popelník	0464017116600	32	Obklad spodní / béžový	0431317006113
9	Zábrana	0431317015008			
10	Litínový rošt	0020100100006			
11	Regulátor primárního vzduchu	0082010010005			
12	Regulátor sekundárního vzduchu	0431317005009			
13	Přívod sekundárního vzduchu	-			
14	Přívod terciálního vzduchu	-			
15	Externí přívod vzduchu (ø100)	-			
16	Pákový uzávěr dvířek topeniště	0431317015318			
17	Teplovodní výměník	0431317006000			
18	Záslepka	0431317006061			
19	Clona - pevná	-		Těsnící šňůra dveří 14 mm (2220 mm)	0040014140005
20	Pružinový držák obkladu	0088400010005		Těsnící šňůra držáků skla 8x2 (96 mm)	0040208020006
24	Vývod topné vody G 1"	-		Těs. šňůra skla a výměníku 10x4 mm (1380/2650 mm)	0040210040005



HAAS+SOHN

JK 04 315 17 00 14 01
18052009a-CZ

TECHNICKÉ INFORMACE

POKYNY PRO OVLÁDÁNÍ REŽIMU SPALOVÁNÍ:

Palivo	Výkon topidla		Výkon topidla		Výkon topidla		Výkon topidla	
	100%	33%	100%	33%	100%	33%	100%	33%
	Množství paliva		Primární vzduch		Sekundární vzduch		Terciální vzduch	
Dřevěná polena	4 kg/h	1,3 kg/h	otevřen 100%	otevřen 100%	otevřen 100%	otevřen 50%	neregulovatelný	
Ekobrikety	4,1 kg/h	1,4 kg/h	otevřen 100%	otevřen 100%	otevřen 100%	otevřen 50%	neregulovatelný	
Uhelné brikety	2,2 kg/h	0,7 kg/h	otevřen 100%	otevřen 50%	otevřen 100%	otevřen 50%	neregulovatelný	

TECHNICKÁ DATA:	Dřevo	Ekobrikety	Uhelné brikety		
Dosažený tepelný výkon (100%)	15 kW	15 kW	10,5 kW	Výška	1228 mm
Snížený tepelný výkon (33%)	4,9 kW	4,9 kW	3,5 kW	Šířka	686 mm
Výkon předávaný pouze tělesem kamen	3,8 kW	3,7 kW	2,2 kW	Hloubka	482 mm
Použitelný výkon pro ohřev vody	11,2 kW	11,3 kW	8,3 kW	Hmotnost	249 kg
Maximální dávka paliva pro přiložení	4 kg/hod	4,1 kg/hod	2,2 kg/hod	Průměr kouřovodu	150 mm
Prům. teplota spalin za hrdle kouřovodu	273 °C	270 °C	225 °C	Maximální provozní přetlak výměníku	0,3 MPa
Hmotnostní průtok suchých spalin	11,8 g/s	12,8 g/s	17,4 g/s	Vodní obsah výměníku	29,5 l
Energetická účinnost	82,3 %	83,5 %	73 %	Doporučený tepelný spád (t výstupní – t vstupní)	75 - 60 °C
Průměrná koncentrace CO ₂	9,6 %	9,4 %	4,8 %	Minimální tah komína v hrdle kouřovodu	12 Pa
Koncentrace CO ve spalinách při 13% O ₂	0,50 %	0,25 %	0,24 %	Vytápěcí schopnost (střední tepelné ztráty) při 15 kW	cca. 270 m ³
Množství spalovacího vzduchu při jmenovitém výkonu	8,6 m ³ /kg	9 m ³ /kg	25,5 m ³ /kg	Regulovatelný výkon	3,5 – 15 kW
Zkoušeno dle EN 13 240:2001/A2:2004 a ČSN 06 1008:1997	CE			Maximální teplota výstupní vody	80 °C

**ROZMĚROVÉ SCHEMA KRBOVÝCH KAMEN
S INSTALACÍ KOLENA ODTAHU SPALIN
DODÁVANÉHO JAKO ZVLÁŠTNÍ PŘÍSLUŠENSTVÍ**

**ZADNÍ POHLED
NA VÝVODY VÝMĚNÍKU A ZÁSLEPKU
VYCHLAZOVACÍ SMYČKY**

