

HAAS  
+  
SOHN

## Krbová stavebnice Levi

**Montážní návod**  
Krbová stavebnice Levi

CZ

# Poznámky v textu



Nejdůležitější jsou poznámky nadepsané **VAROVÁNÍ**. Poznámky nadepsané **VAROVÁNÍ** Vás upozorňují na **vážné nebezpečí poškození topidla či poranění**.



Poznámka nadepsaná **Upozornění** Vás upozorňuje na možná poškození Vašeho topidla.



Poznámka jako taková Vás upozorňuje zcela obecně na informace důležité k provozu Vašeho topidla.

# Obsah

1. Úvodní poznámky .....	1
2. Předpoklady .....	1
3. Nářadí .....	1
4. Materiál .....	1
5. Příprava montáže .....	1
6. Pokyny pro montáž .....	6
7. Montáž krbové stavebnice .....	7
8. Požární pokyny pro hořlavé konstrukce .....	16
9. Rozměrové schéma .....	24



# 1. Úvodní poznámky

Před tímto montážním návodem si nejprve přečtete návod k montáži a obsluze vaší krbové vložky. Při vybalování betonových dílů možná zjistíte nepravidelnosti na povrchu (trhlinky, póry), ty je třeba zatřít přiloženým lepidlem.

## 2. Předpoklady

Před samotným sestavením krbu je nutné ověřit a zajistit dostatečnou nosnost podlahy. Celková hmotnost krbu „Levi“ (krbová vložka s obestavbou) činí cca. **300 kg**. V případě stropů z dřevěných trámů se musíte bezpodmínečně poradit se statikem.



### UPOZORNĚNÍ

Při sestavování krbové stavebnice se musí respektovat požární předpisy a stavební vyhláška.

## 3. Nářadí

K montáži krbové stavebnice je zapotřebí následující nářadí:

- vodováha
- metr
- úhelník 90°
- zednická lžice nebo špachtle
- gumové kladivo
- tužka
- houba, hadřík
- stranový klíč SW 10
- stranový klíč SW 13
- malířský váleček
- výtlačná pistole

## 4. Materiál

- barva
- případně omítka
- voda

## 5. Příprava montáže

1. Opatrně vybalte jednotlivé betonové díly s příslušenstvím. Na základě seznamu dílů níže, zkontrolujte úplnost stavebnice. Seřadte si díly podle pořadí při sestavování (viz montážní postup).

2. Krbovou vložku nastavte do správné výšky vytočením nastavitelných nožiček pomocí stranového klíče SW 13. Ideální výška je zřejmá z obrázku 5. Spodní hrana rámu musí být o 2 až 3 milimetry nad betonovým soklem, aby nebyl beton poškozen tepelnou dilatací krbové vložky. Je také nutné dodržte minimální mezeru 2-3 mm mezi vložkou a bočními stěnami.

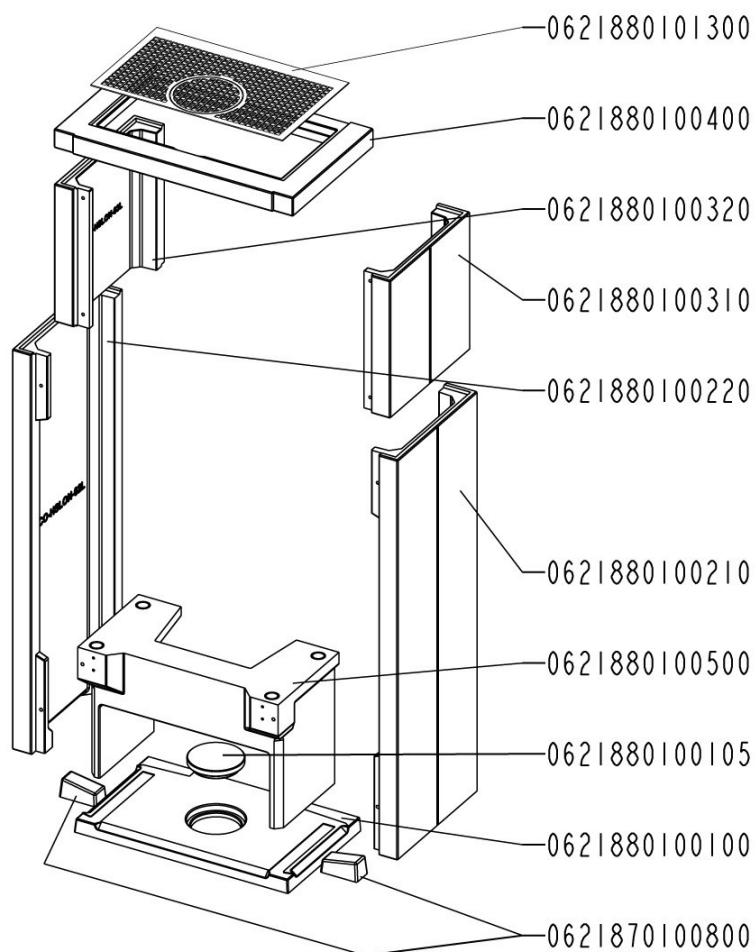
3. Umístěte krbovou vložku ve správné vzdálenosti od zadní stěny (viz obrázek 6).

**Důležité:** Následně pomocí vodováhy vyrovnejte krbovou vložku do roviny.

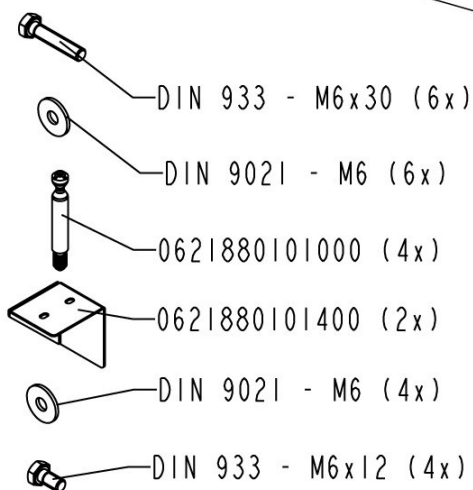
4. Připojte vložku pomocí kouřovodu na komín, např. pomocí dvojité zděře (viz Všeobecný návod krbové vložky).

5. Nyní můžete začít s montáží obestavby.

**Důležité:** Montáž provádějte min. ve dvou.



CZ



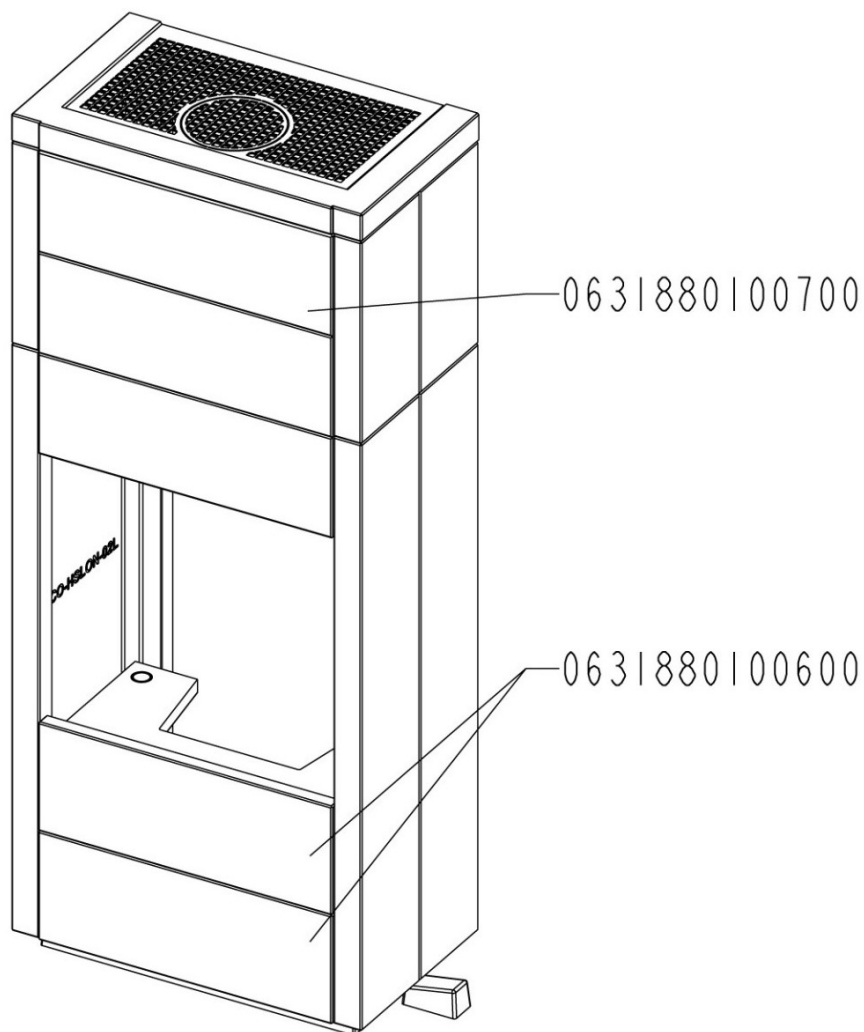
0621800105050 Acryl

0621800105000 Kleber

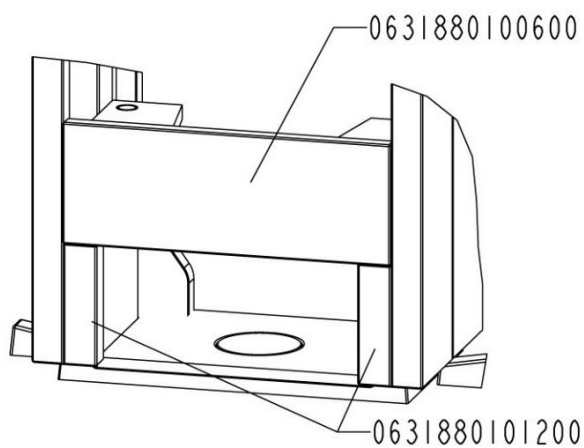
#### Seznam dílů

Výrobní č.	Množství	Název	Materiál	Provedení
0621870100100	1	Podlahová deska	Lehčený beton	surový
0621870100800	2	Montážní tvarovka	Lehčený beton	surový
0621880100105	1	Betonová záslepka	Lehčený beton	surový
0621880100500	1	Sokl	Lehčený beton	surový
0621880100220	1	Boční stěna levá spodní	Lehčený beton	surový

0621880100320	1	Boční stěna levá horní	Lehčený beton	surový
0621880100210	1	Boční stěna pravá spodní	Lehčený beton	surový
0621880100310	1	Boční stěna pravá horní	Lehčený beton	surový
0621880100400	1	Vrchní deska	Lehčený beton	surový
0621880101300	1	Mřížka	Plech	lakovaný
	6	Šroub DIN 933 – M6x30		
	6	Podložka DIN 9021 – M6		
0621880101000	4	Přítahovací čep		
0621880101400	2	Montážní plech	Plech	
	4	Podložka DIN 9021 – M6		
	6	Šroub DIN 933 – M6x12		
0621800105000	1	Flexibilní lepidlo		
0621800105050	1	Akryl		



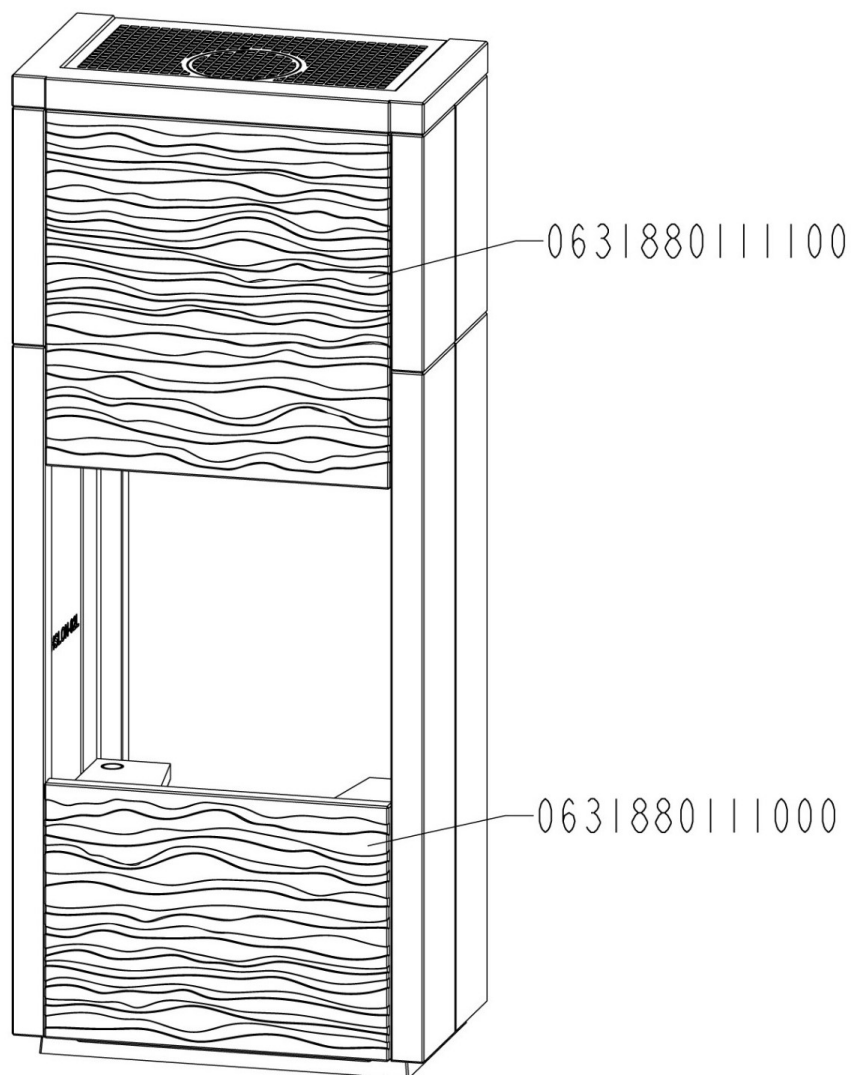
CZ



Seznam dílů – varianta Levi hladký dekor

Výrobní č.	Množství	Název	Materiál	Provedení
0631880100700	1	Přední stěna horní	Lehčený beton	surový
0631880100600	2	Přední stěna spodní	Lehčený beton	surový
0631880101200	2	Přední stěna spodní pro zásobník na palivo	Lehčený beton	surový

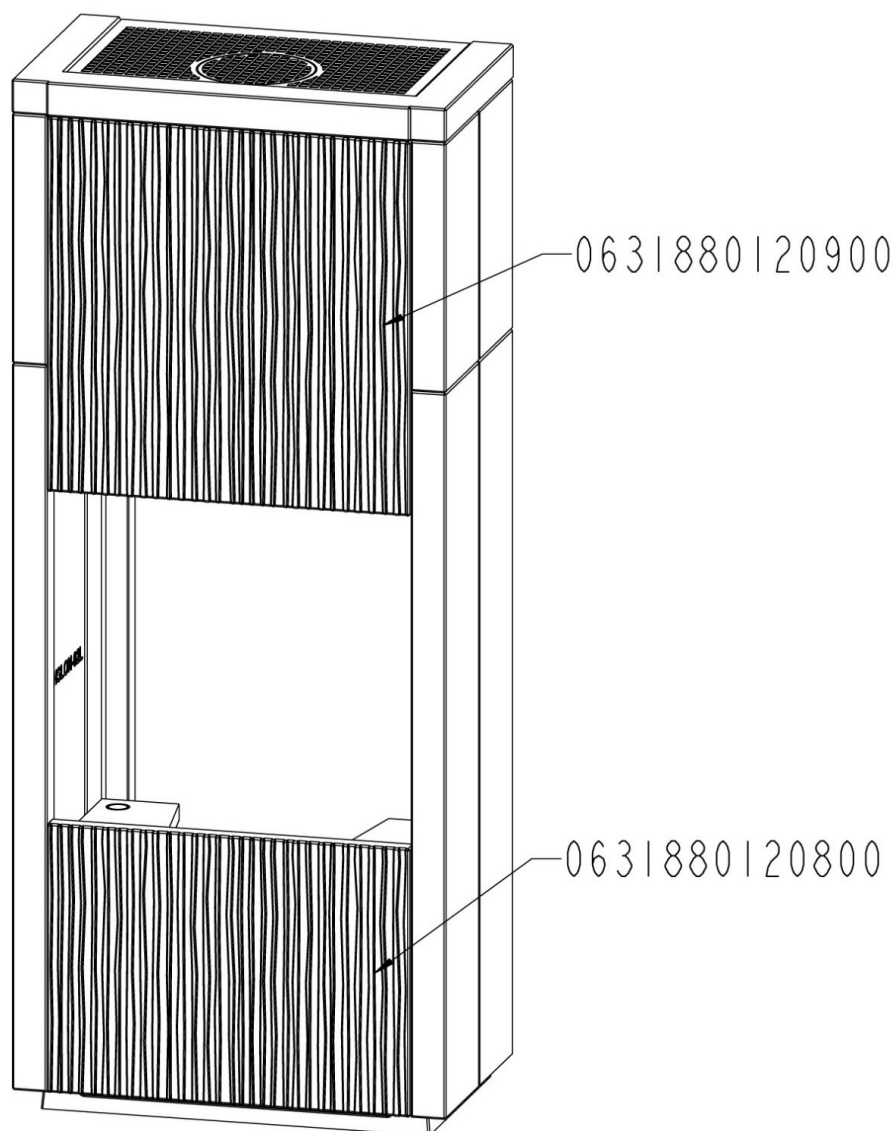




**CZ**

**Seznam dílů – varianta Levi strukturovaný dekor, horizontální**

<b>Výrobní č.</b>	<b>Množství</b>	<b>Název</b>	<b>Materiál</b>	<b>Provedení</b>
0631880111100	1	Přední stěna horní	Lehčený beton	surový
0631880111000	1	Přední stěna spodní	Lehčený beton	surový



Seznam dílů – varianta Levi strukturovaný dekor, vertikální

Výrobní č.	Množství	Název	Materiál	Provedení
0631880120900	1	Přední stěna horní	Lehčený beton	surový
0631880120800	1	Přední stěna spodní	Lehčený beton	surový

## 6. Pokyny pro montáž

- Sestavení stavebnice bez slepení betonových dílů a bez zajištění nástavby proti sklouznutí je nepřipustné!
- Aby se zabránilo vzniku drobných mezer mezi krbem a stěnou, doporučujeme vyspárování akrylovou hmotou (na rozdíl od silikonu je možné akryl okamžitě přemalovat).
- Po zaschnutí krbové stavebnice je možné natřít krb barvou na minerální bázi (penetrace není nutná). Pro dosažení jemnozrné struktury namíchejte do barvy pro první nátěr trochu lepidla. Druhý nátěr se provádí pouze barvou. Je možné použít také válečkové a škrábané omítky.

- Krbová stavebnice musí před prvním uvedením do provozu několik dní schnout.
- Před prvním uvedením do provozu si pečlivě přečtěte návod krbové vložky a zatopte s trochou dřeva. Přibližně za hodinu je pak možné topit na jmenovitý výkon.



## VAROVÁNÍ

Při montáži ještě neslepených betonových dílů hrozí nebezpečí poranění osob, popř. dětí!



## Poznámka

Vlasové trhlinky vznikající vysycháním betonových dílů je možné opravit flexibilním lepidlem, které je součástí dodávky.

K zakrytí trhlin doporučujeme použití textilní pásky.

Drobné trhliny v betonových dílech nejsou nebezpečné, protože konstrukce je dostatečně vyztužená ocelovou armaturou.



## UPOZORNĚNÍ

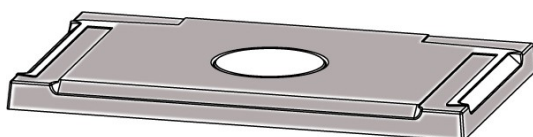
Trhliny na betonových dílech se nepovažují za důvod k reklamaci.

## 7. Montáž krbové stavebnice

1. Při montáži se ujistěte, zda jsou jednotlivé díly stavebnice usazené ve vodorovné poloze. Správnou pozici si označte tužkou.

Všechny díly se sestavují ve stanoveném pořadí a spojují se pomocí flexibilního lepidla (lepidlo nanášejte jen v tenké vrstvě).

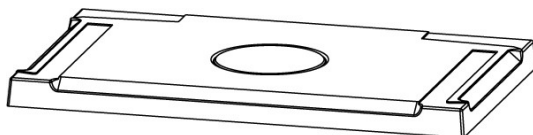
2. Dodané lepidlo smíchejte s vodou, dokud nevznikne konzistence podobná zubní pastě. Všechny díly se navzájem slepí a přilepí se na stěnu. Pro dosažení optimální pevnosti lepidla by měly být lepicí plochy očištěné a lehce navlhčené. Přebytečné lepidlo odstraňte stěrkou a vlhkým hadrem.

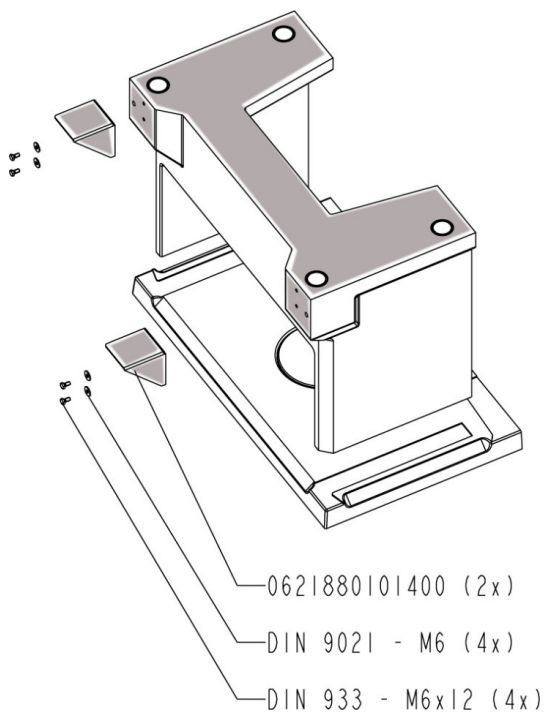


Obrázek 1: Umístěte podlahovou desku

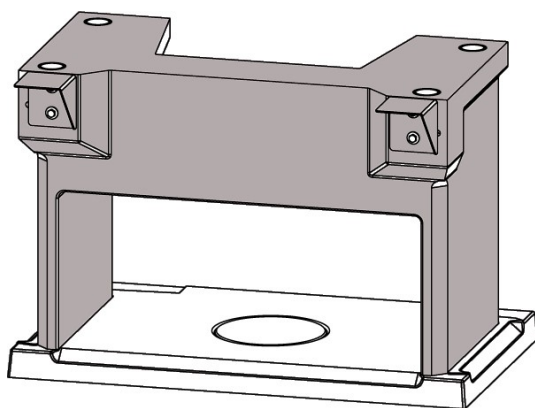


Obrázek 2: Uzavřete otvor betonovou zásepkou

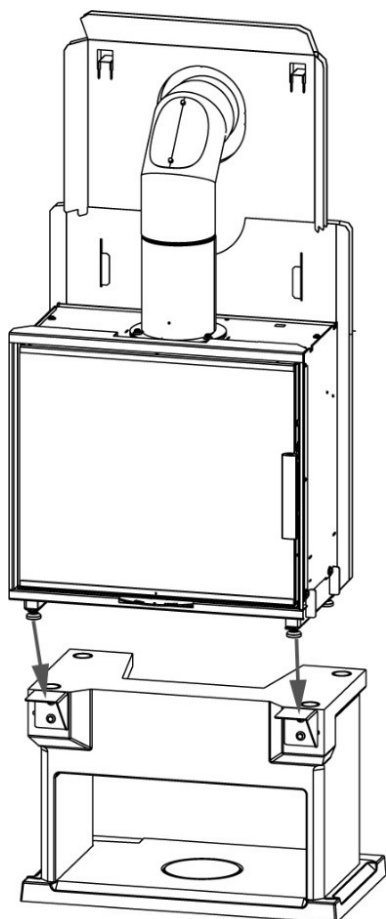




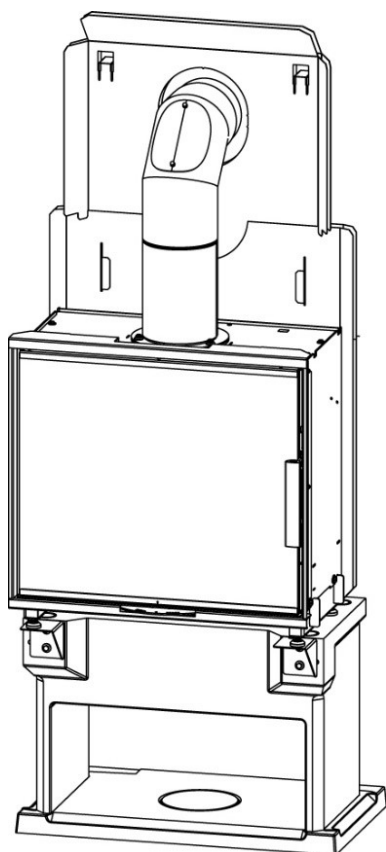
**Obrázek 3: Připevněte montážní plechy**



**Obrázek 4: Umístěte sokl**

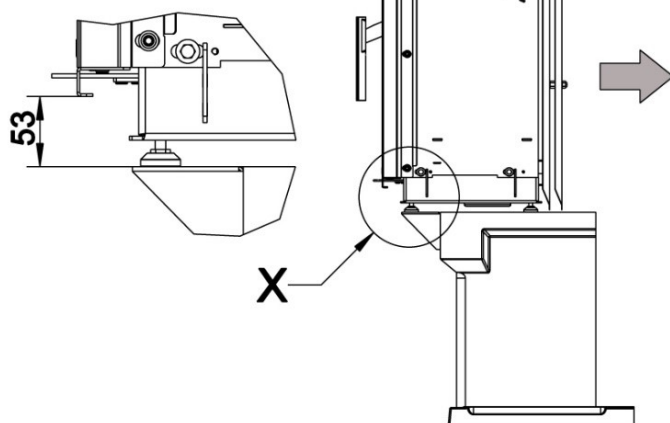


Obrázek 5a+b: Umístěte krbovou vložku

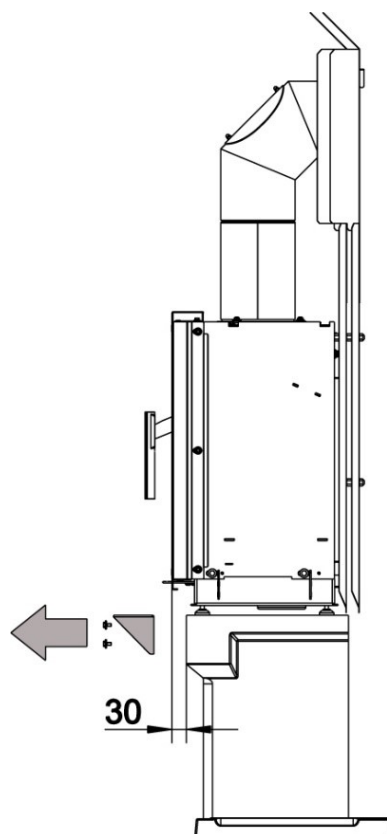


CZ

**Detail X**  
1:5

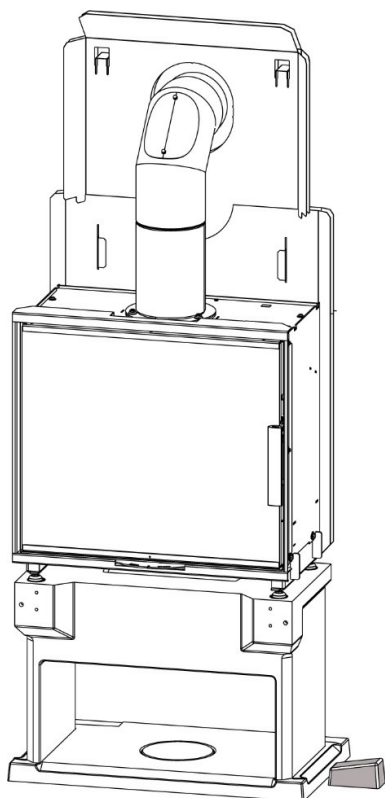


**Obrázek 6: Vyrovnajte a zasuňte  
krbovou vložku**

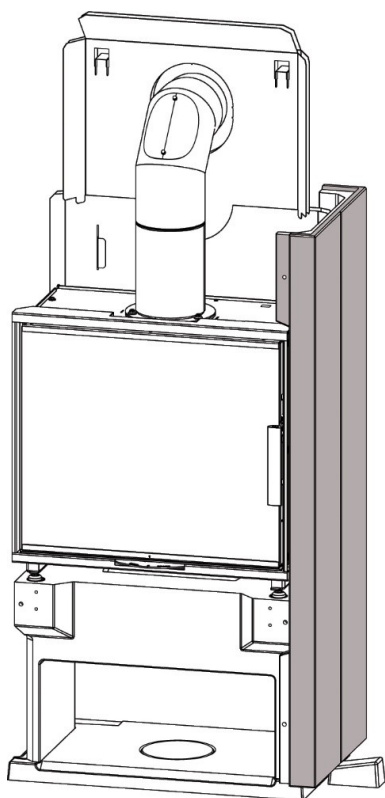


**Obrázek 7: Vyrovnajte vložku,  
odmontujte montážní plechy**

**CZ**

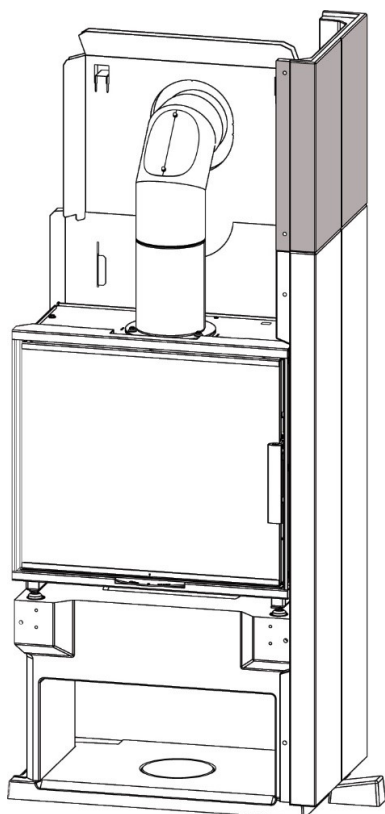


**Obrázek 8: Umístěte montážní tvarovku**

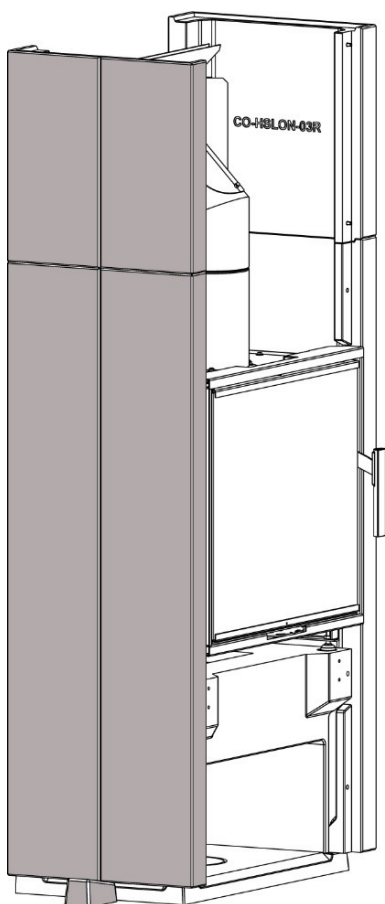


**Obrázek 9: Usad'te spodní pravou boční stěnu**

**CZ**

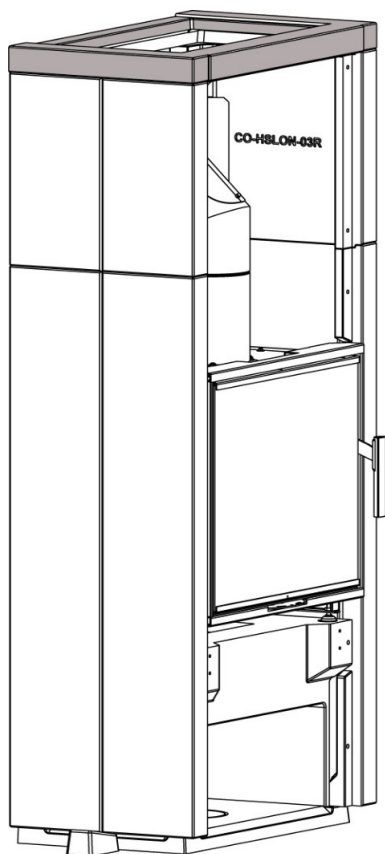


**Obrázek 10: Usad'te horní pravou boční stěnu**

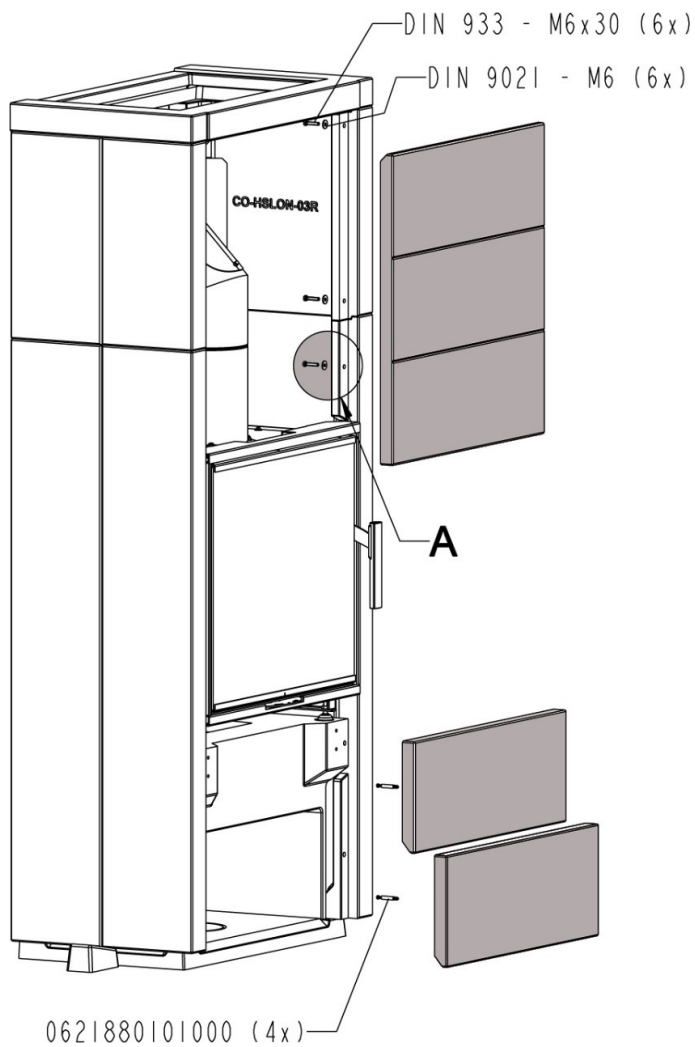


**Obrázek 11: Stejně tak usad'te spodní a horní levou boční stěnu**



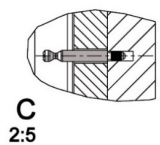
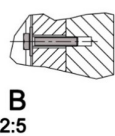
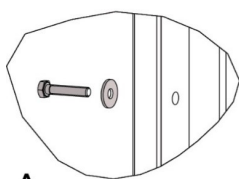


**Obrázek 12: Nasadíte vrchní desku**

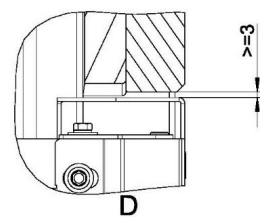
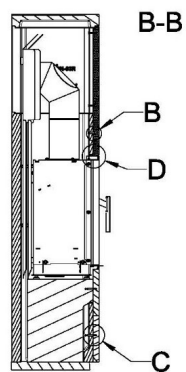
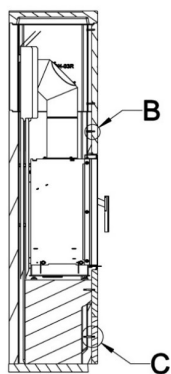


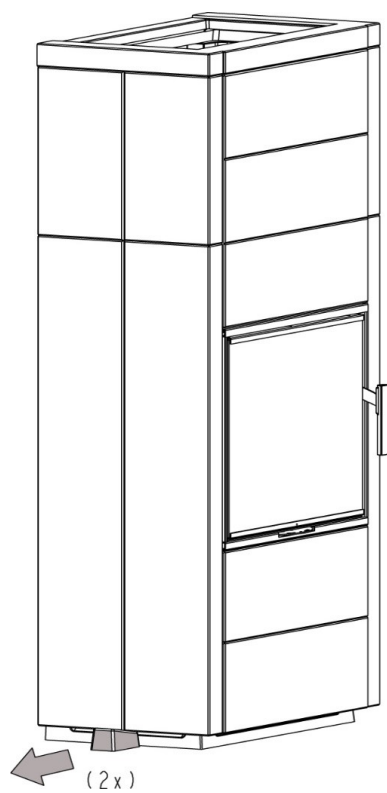
**Obrázek 13–14: Připevněte  
spodní a horní přední stěnu**

**Upozornění!**  
Mezi betonovými díly a vložkou  
musí být zachována mezera  
min. 3 mm!

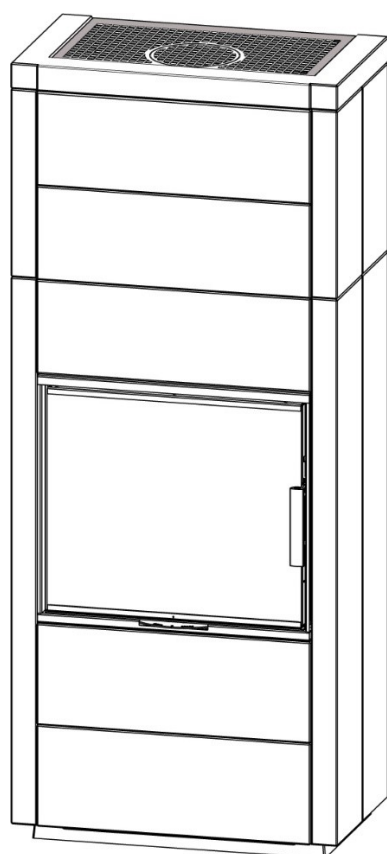


B-B  
1:20





Obrázek 15: Odstraňte montážní tvarovku



Obrázek 16: Usadíte mřížku

CZ

## 8. Požární pokyny pro hořlavé konstrukce

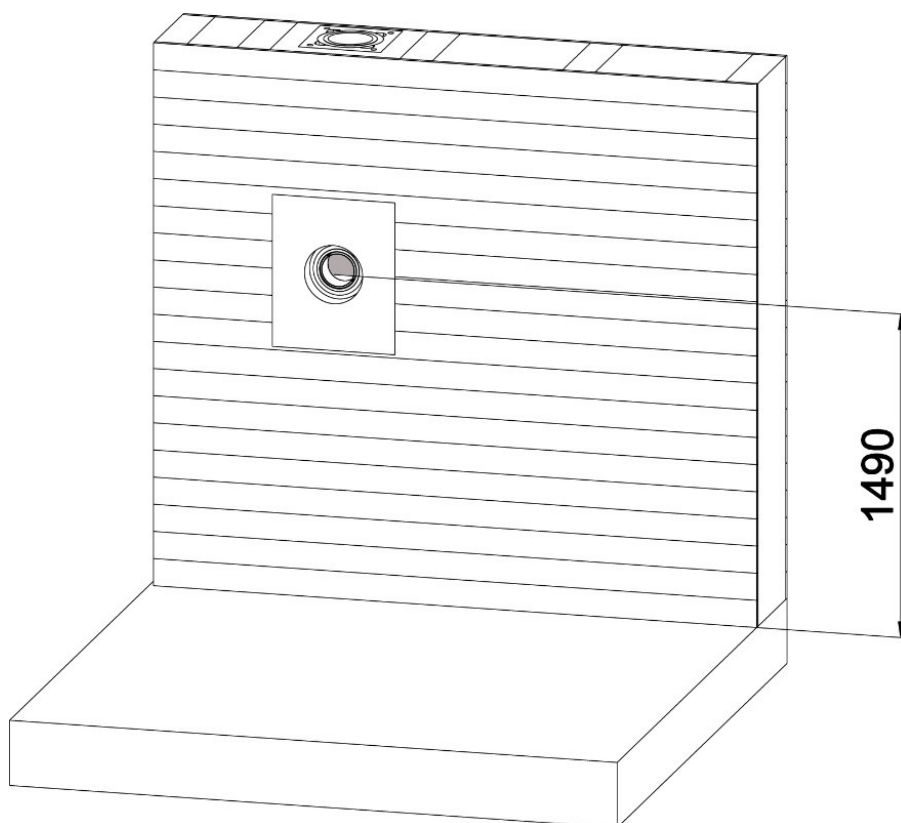
Stěna za krbem musí být nehořlavá, popř. požárně chráněná. Nesmí se v ní nacházet žádné prvky, které vyžadují požární ochranu jako např. elektrické vedení, plynové vedení nebo dřevěné hrázděné zdivo atd. Pokud tomu tak není, **musí se stěna ochránit izolačními panely** z křemičitanu vápenatého tl.  $\geq 40$  mm např. SILCA 250KM (není součástí dodávky).

**Kromě toho musí být namontována sada protipožární ochrany (není součástí dodávky).**



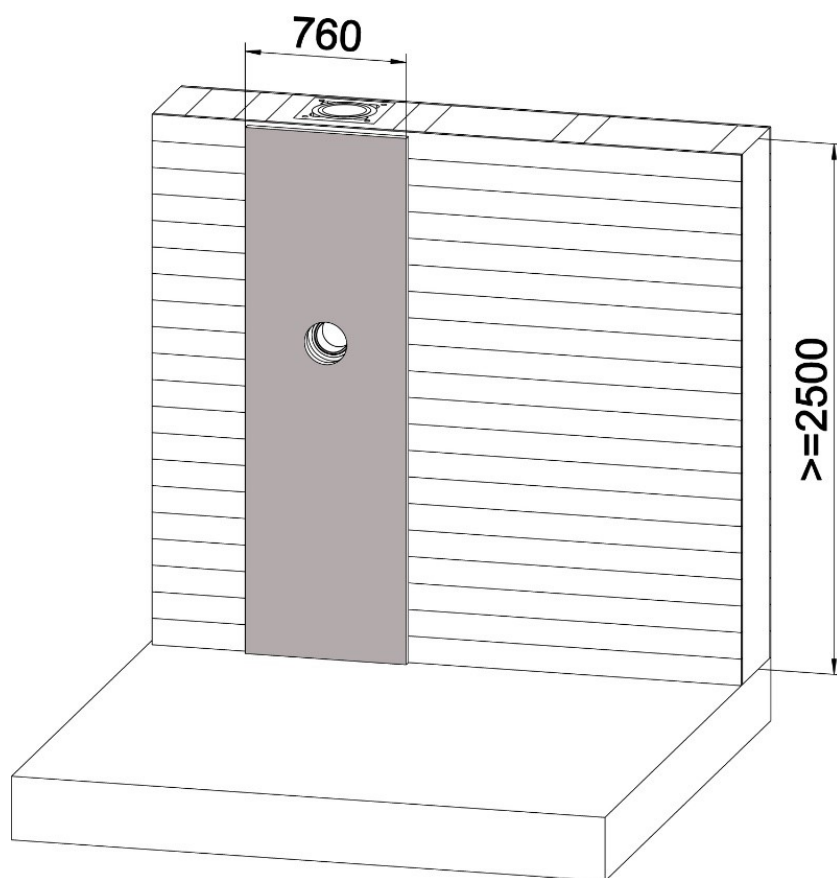
### UPOZORNĚNÍ

Při montáži musí být dodrženy národní a evropské normy, místní stavebně právní předpisy, stejně tak požární nařízení.

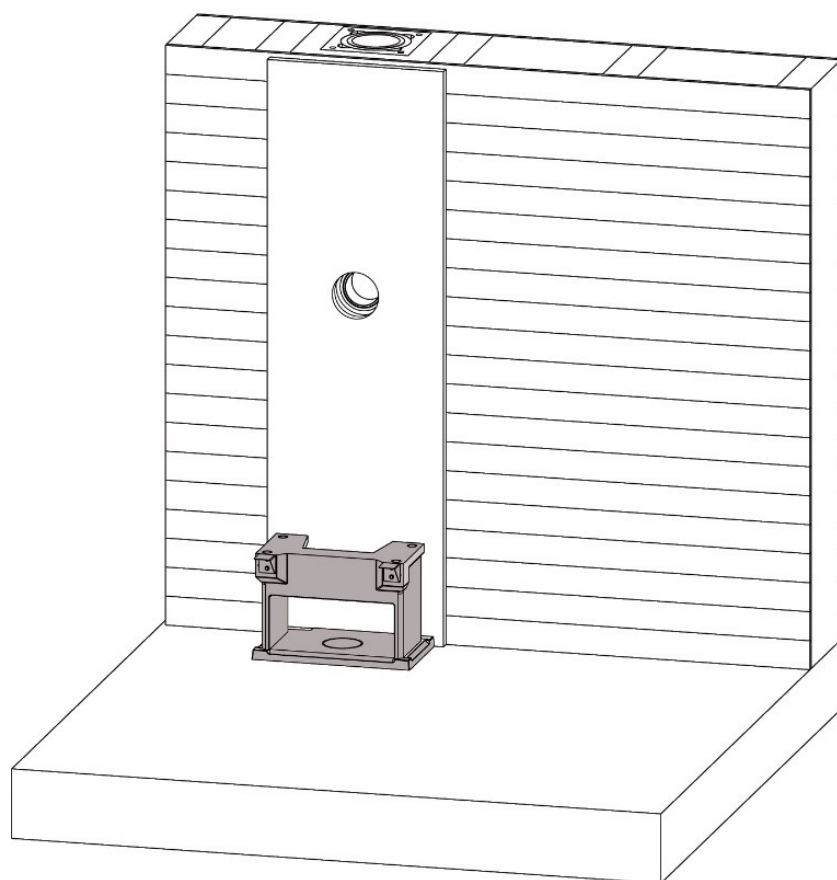


Obrázek 17: Umístění zděře

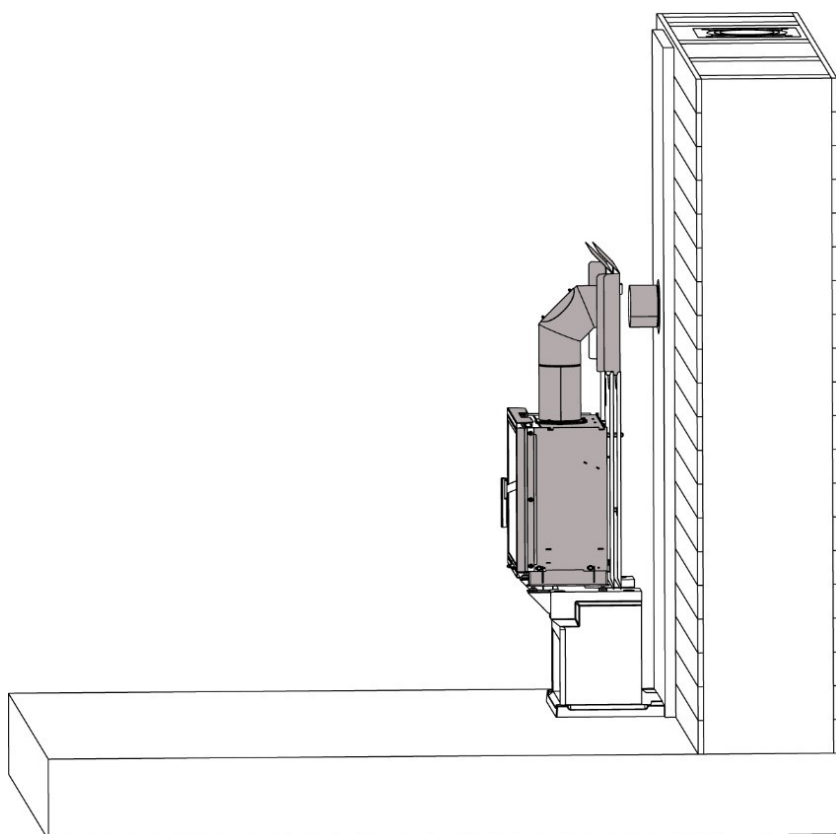
Zděř ve stěně se schválním ze strany stavebního dozoru



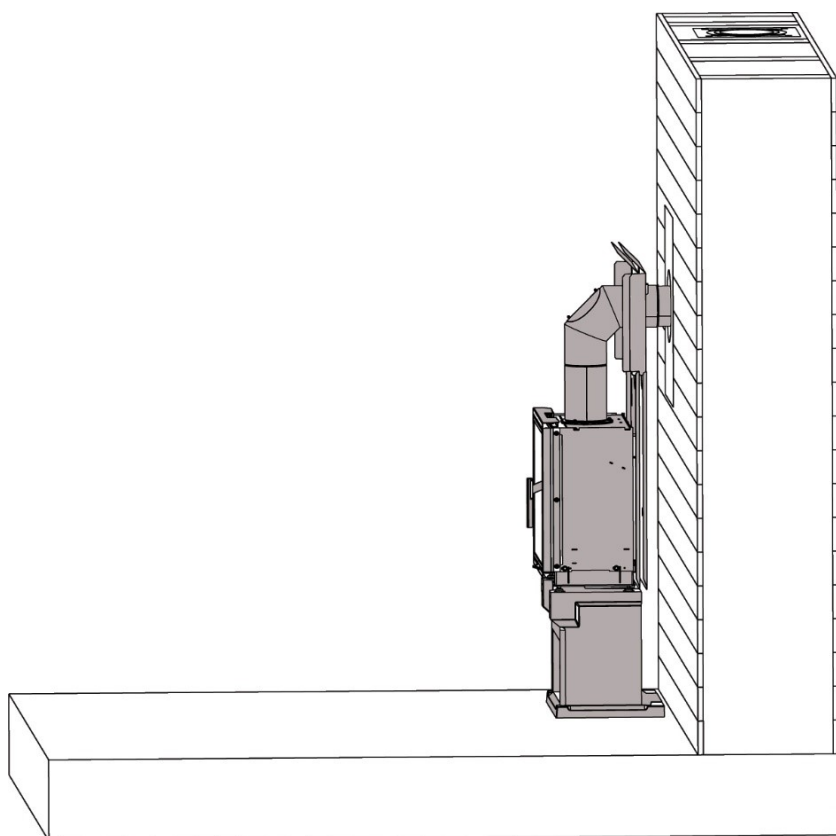
Obrázek 18: Montáž izolačních panelů



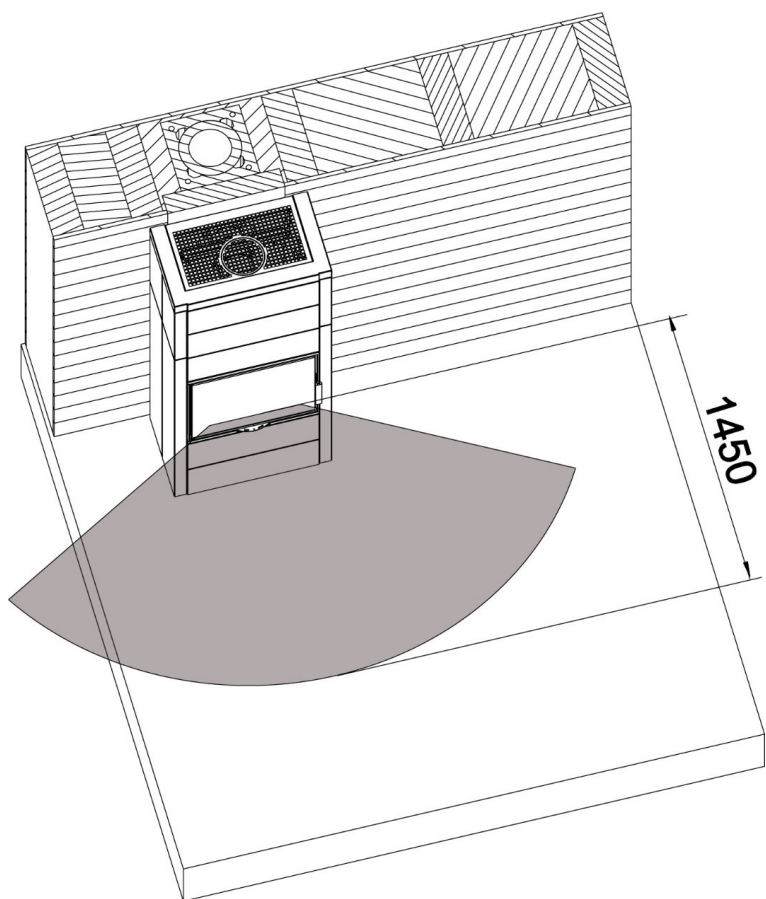
Obrázek 19: Umístění podlahové desky a soklu s montážními plechy



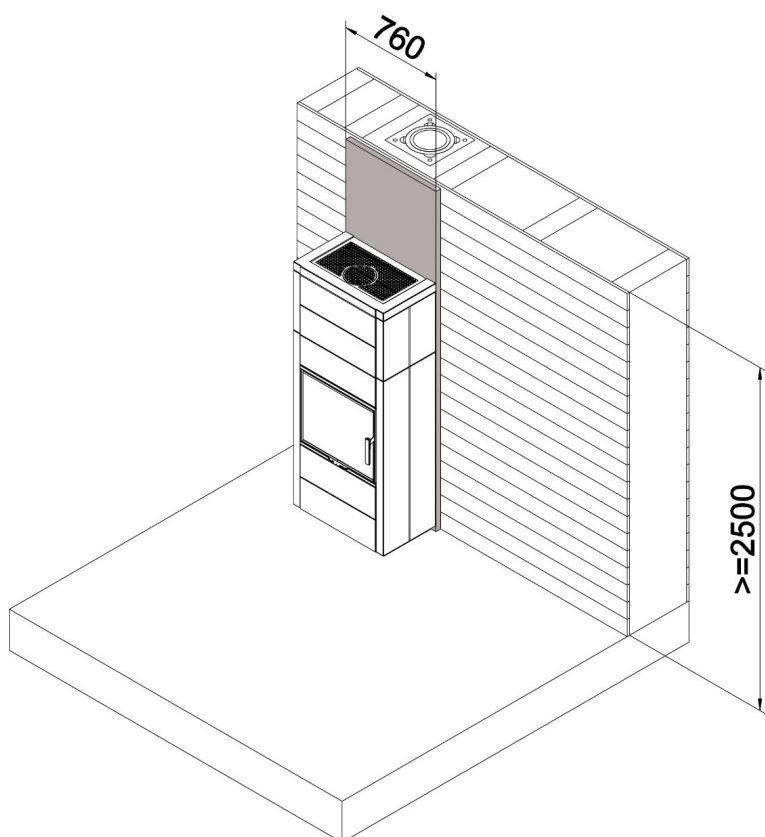
**Obrázek 20: Umístění  
krbové vložky s protipo-  
žární ochranou**



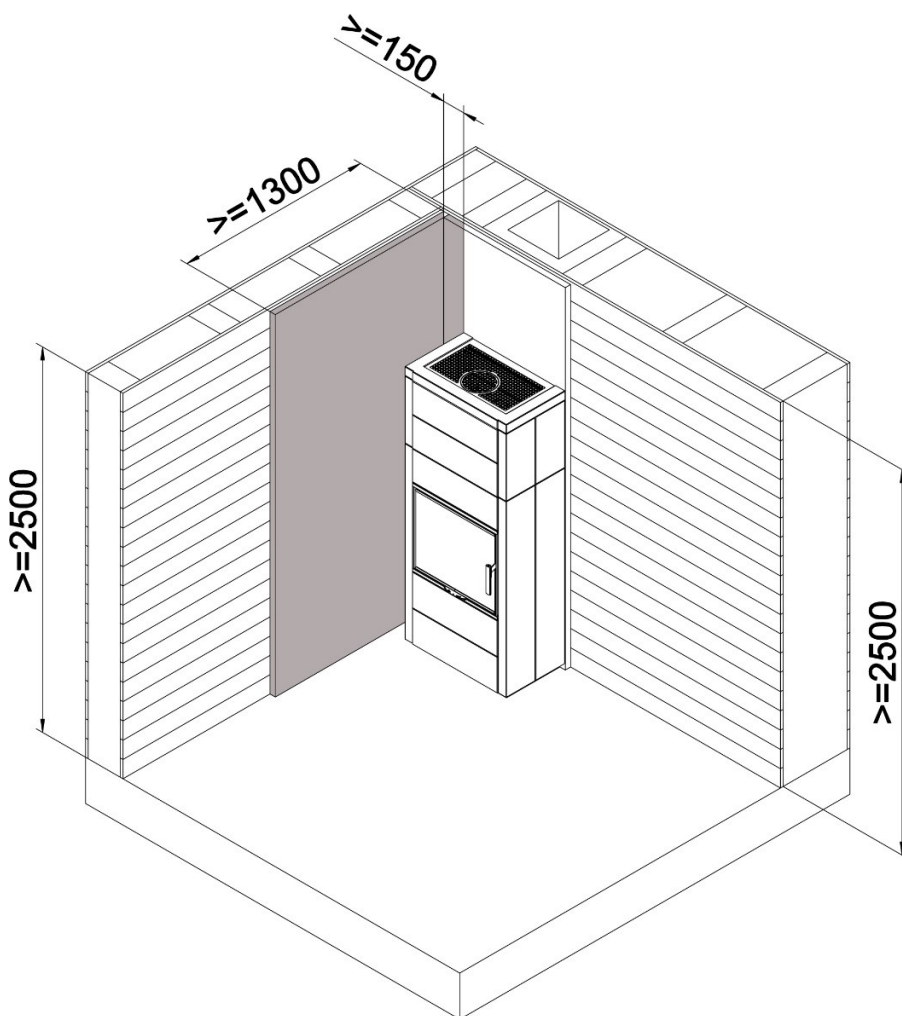
**Obrázek 21: Připojení na  
komín a odstranění mon-  
tážních plechů**



Obrázek 22: Bezpečnostní  
odstupová vzdálenost  
před dvířky

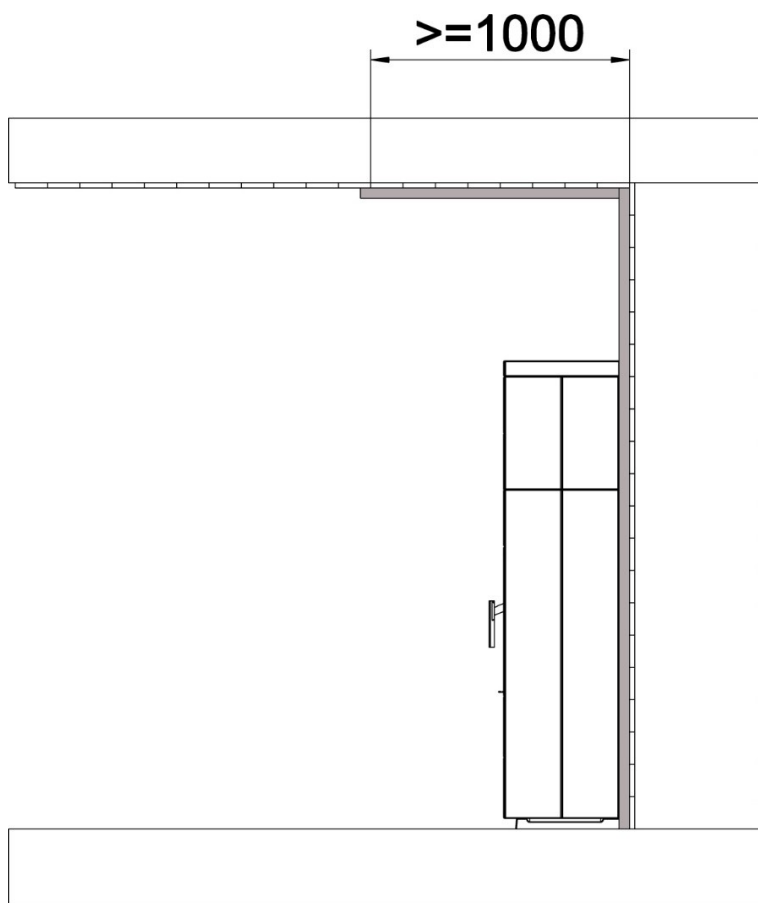


Obrázek 23: Minimální  
rozměry plochy zadní  
stěny, kterou je nutné  
chránit

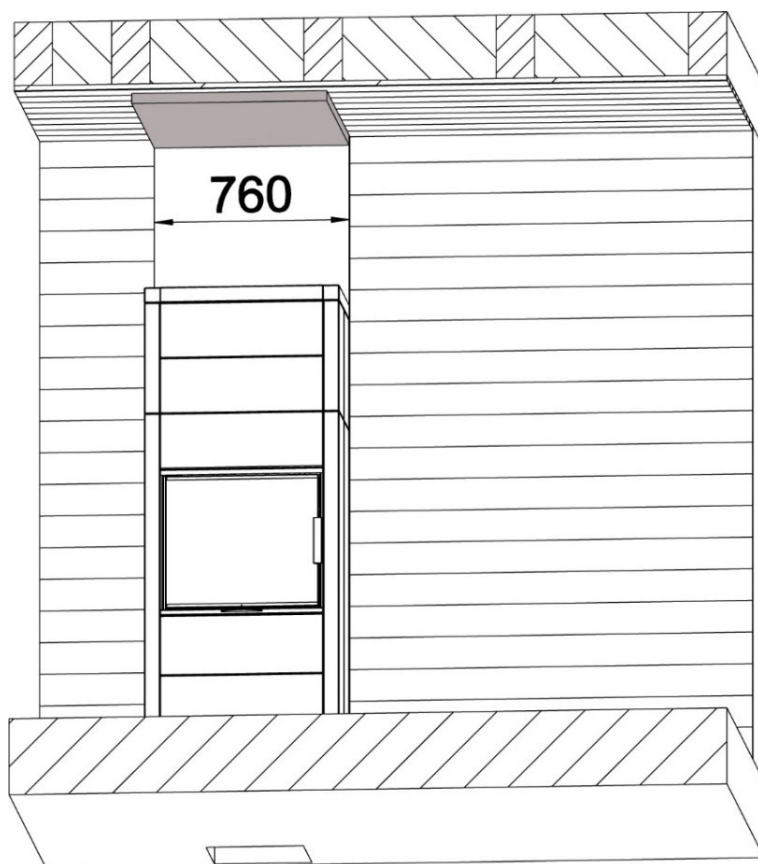


Obrázek 24: - minimální rozměry plochy na zadní a boční stěně, kterou je nutné chránit  
- bezpečnostní vzdálenost od boční stěny

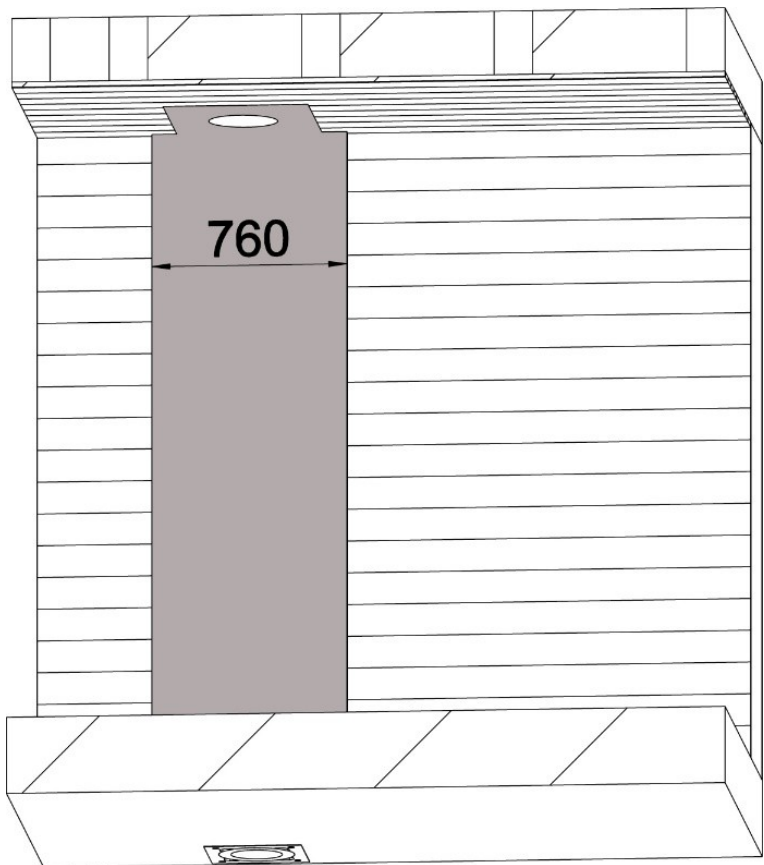




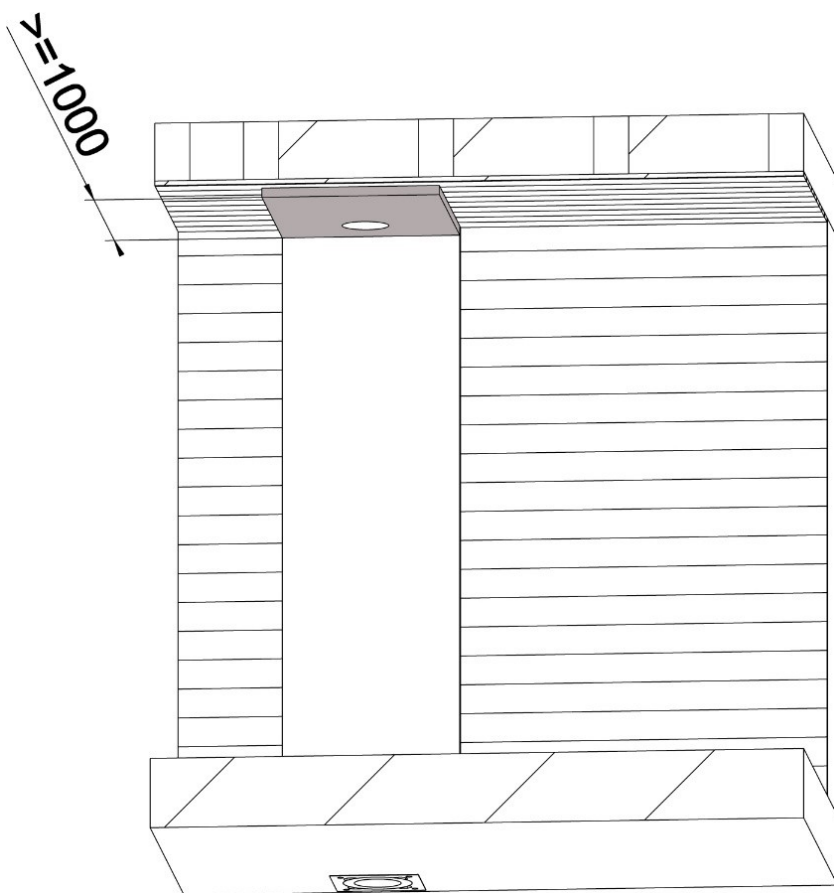
Obrázek 25+26: V případě  
hořlavého stropu nižšího  
než 230 cm je nutné jej  
chránit



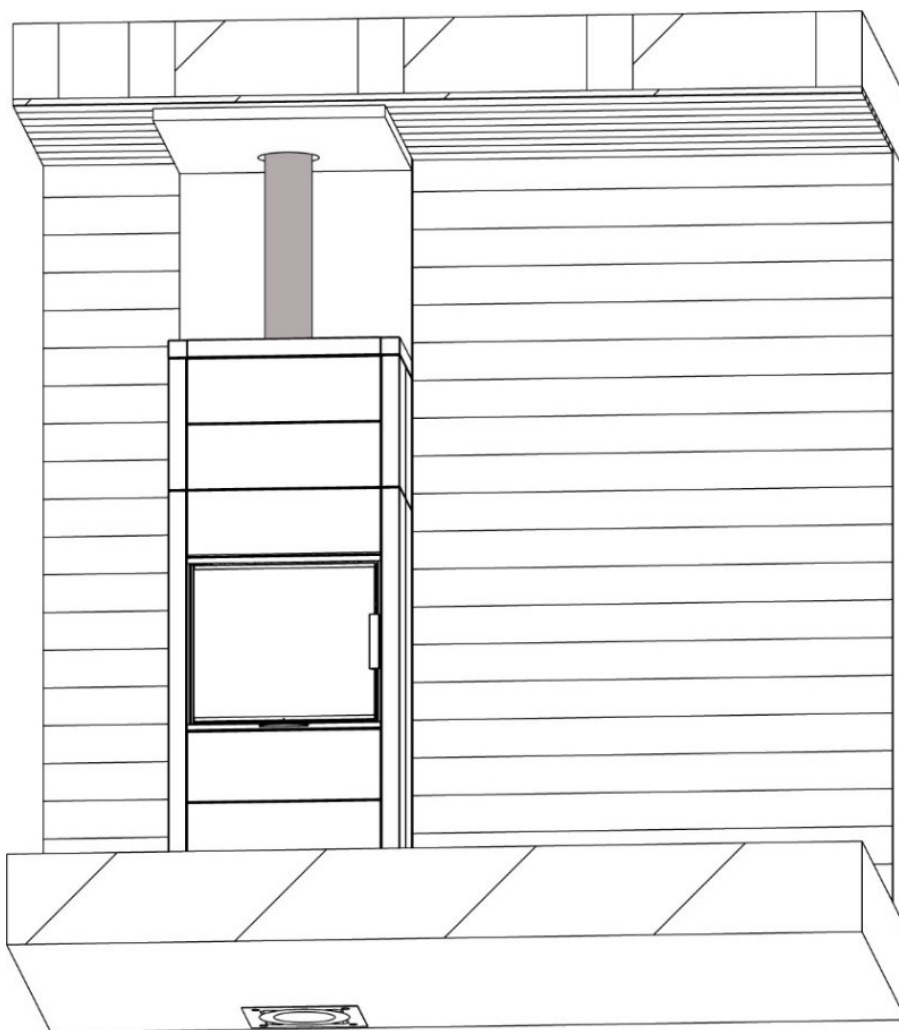
Obrázek 26



Obrázek 27: - dvojitá zděň  
ve stropu  
- minimální šířka plochy  
zadní stěny, kterou je  
nutné chránit



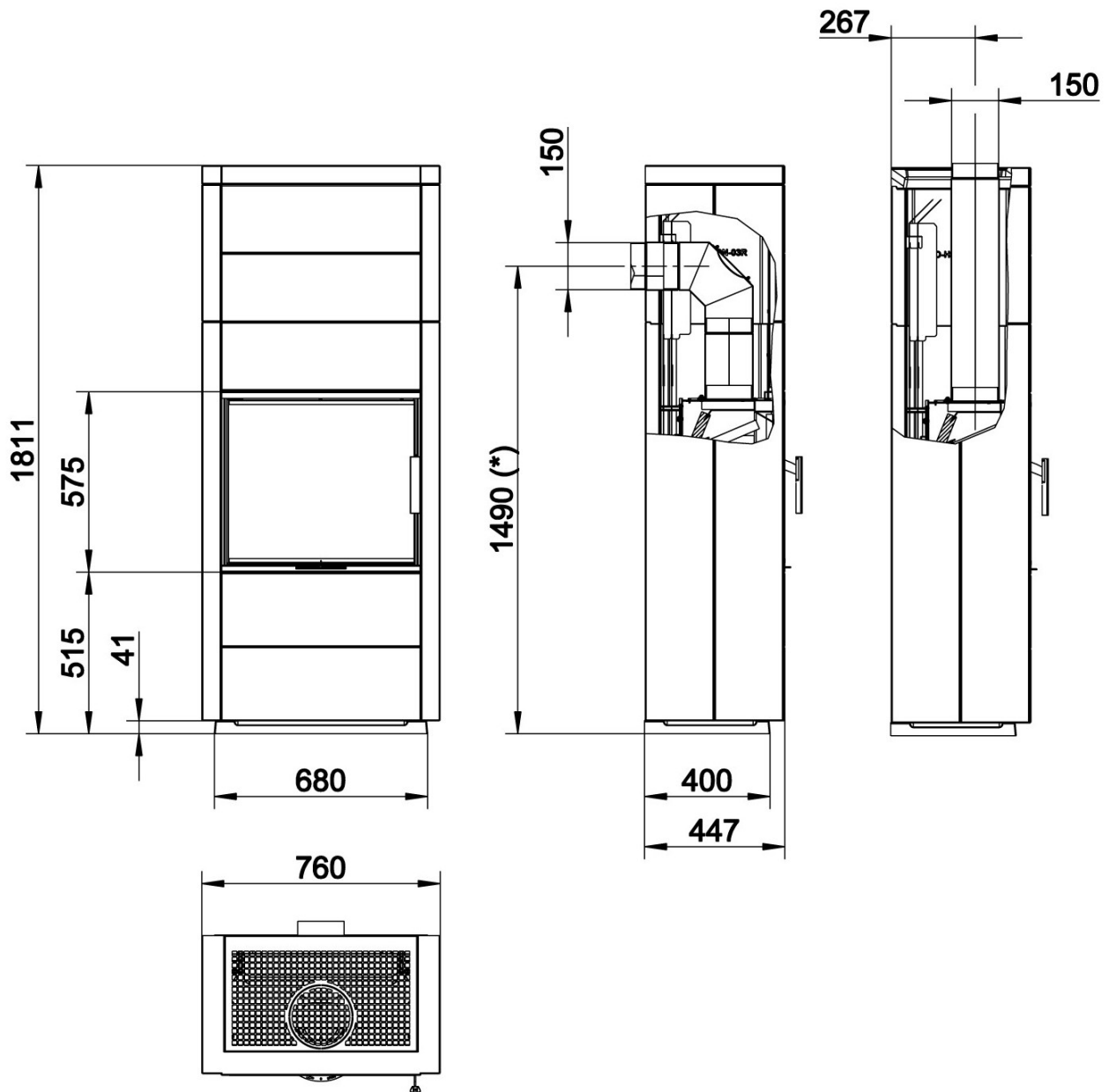
Obrázek 28: Minimální  
délka plochy na stropě,  
kteřou je nutné chránit



Obrázek 29: Napojení na komín - horní kouřovod

## 9. Rozměrové schéma

\* Schéma obsahuje následující příslušenství:  
1101152520000 Trubka L=250  
1103159020000 Koleno



CZ