

HAAAS  
+  
SOHN

# Technická dokumentace Technická dokumentácia

Vesuvio II s výměníkem  
Vesuvio II s výmenníkom

CZ SK



CE



0619018151400a



# Úvod

## **Srdečně děkujeme za zakoupení našeho výrobku!**

Popis topidla Vás podrobně seznámí s konstrukcí, technickou specifikací a obsluhou topidla. Doporučujeme seznámit se pozorně s těmito údaji. Vyvarujete se tak případných chyb při vlastní montáži a obsluze.

**Podrobné podmínky instalace a obsluhy naleznete ve Všeobecném návodu k obsluze (součást dodávky).**

# Poznámky v textu

CZ



Nejdůležitější jsou poznámky nadepsané **VAROVÁNÍ**. Poznámky nadepsané **VAROVÁNÍ** Vás upozorňují na **vážné nebezpečí poškození topidla či poranění**.



Poznámka nadepsaná **Upozornění** Vás upozorňuje na možná poškození Vašeho topidla.



Poznámka nadepsaná **Důležité** Vás upozorňuje na informace důležité k provozu Vašeho topidla.



Poznámka jako taková Vás upozorňuje zcela obecně na informace důležité k provozu Vašeho topidla.

# Obsah

<b>1. Technická specifikace</b> .....	1
<b>2. Technický popis</b> .....	2
<b>3. Seznam náhradních dílů</b> .....	3
3.1. Celkový rozstřel modelu .....	3
3.2. Detail A1 .....	5
3.3. Detail A2 .....	6
<b>4. Zapojení výměníku</b> .....	7
4.1. Varianta bez smyčky .....	7
4.2. Varianta se smyčkou .....	8
<b>5. Easy control</b> .....	9
<b>6. Zatápěcí klapka</b> .....	10
<b>7. Montáž vychlazovací smyčky</b> .....	11
<b>8. Návod na čištění výměníku</b> .....	13
8.1. Dlouhodobé čištění výměníku .....	13
8.2. Krátkodobé čištění výměníku .....	13



# 1. Technická specifikace


## Vhodné palivo:

Pro používání vhodného paliva nahlédněte do kapitoly **2.2 Palivo** ve Všeobecném návodu k obsluze.

## Správný provoz:

Pro správné a bezpečné zacházení s krbovými kamny nahlédněte do kapitol: **2. Popis spalovacího procesu** a **5. Návod k obsluze** ve Všeobecném návodu k obsluze.

## Pokyny pro ovládání režimu spalování

Palivo	Výkon topidla	Množství paliva	Primární vzduch	Sekundární vzduch	Terciální vzduch
Dřevěná polena 	100%	4,6 kg/h (2 ks)		Easy control 100%	
	33%	1,5 kg/h (1 ks)		Easy control 50%	

Délka polena: 33 cm (50 cm)

## Technická data

	Dřevěná polena
Jmenovitý tepelný výkon (1G / 2G)	15,6 kW / 15,7 kW
Snížený tepelný výkon (33%)	5,2 kW
Jmenovitý výkon pro ohřev vody (1G / 2G)	10 kW / 12,2 kW
Jmenovitý výkon předaný pouze tělesem kamen (1G / 2G)	5,6 kW / 3,5 kW
Maximální dávka paliva pro přiložení	4,6 kg/hod
Prům. teplota spalin za hrdl. kouřovodu (1G / 2G)	220 °C / 211 °C
Hmotnostní průtok suchých spalin (1G / 2G)	15,8 g/s / 17 g/s
Energetická účinnost (1G / 2G)	81,2 % / 81,7 %
Průměrná koncentrace CO <sub>2</sub> (1G / 2G)	8,4 % / 7,8 %
Koncentrace CO ve spalinách při 13% O <sub>2</sub> (1G / 2G)	750 mg/Nm <sup>3</sup> / 962 mg/Nm <sup>3</sup>
Prach při 13% O <sub>2</sub> (1G / 2G)	36 mg/Nm <sup>3</sup> / 32 mg/Nm <sup>3</sup>
Množství spalovacího vzduchu při jmenovitém výkonu	42 m <sup>3</sup> /h
Zkoušeno dle ČSN EN 13 229	

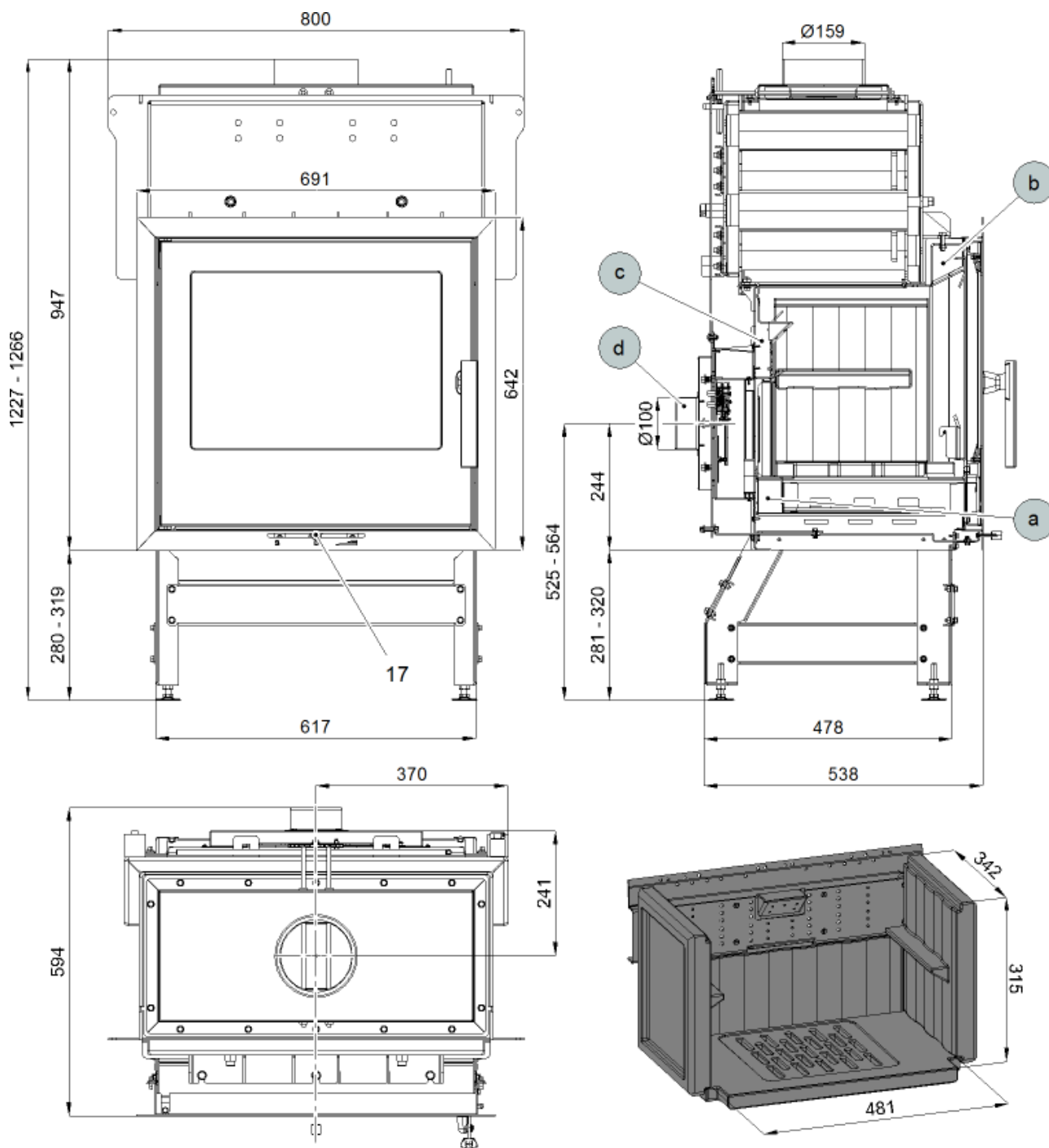
1G = litinová dvířka, 2G = dvířka se dvěma skly

## Technické informace

Výška	947 mm
Šířka	800 mm
Hloubka	594 mm
Hmotnost	212 kg
Průměr kouřovodu	160 mm
Maximální provozní přetlak výměníku	0,2 MPa
Vodní obsah výměníku	40 l
Doporučený tepelný spád ( $t_{\text{výstupní}} - t_{\text{vstupní}}$ )	75 – 60 °C
Minimální tah komína v hrdle kouřovodu	12 Pa
Vytápěcí schopnost (střední tepelné ztráty) při 15,7 kW	cca 230 m <sup>3</sup>
Regulovatelný výkon	5,2 – 15,7 kW

# 2. Technický popis

CZ



Technický popis

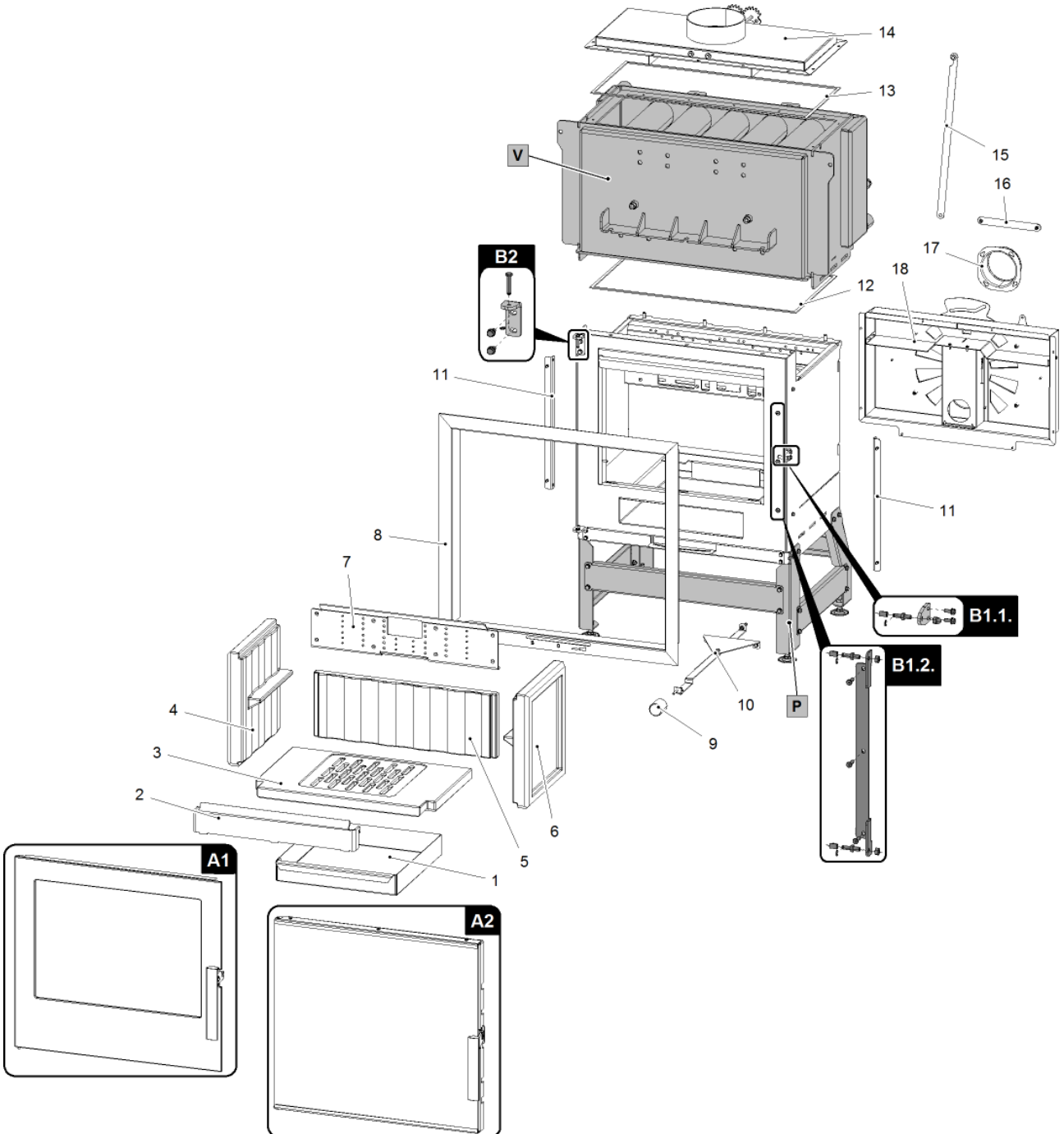
Pozice	Název
17	Easycontrol – madlo regulátoru
a	Přívod primárního vzduchu
b	Přívod sekundárního vzduchu
c	Výstup terciálního vzduchu
d	Externí přívod vzduchu ( $\text{Ø}100$ )



# 3. Seznam náhradních dílů

CZ

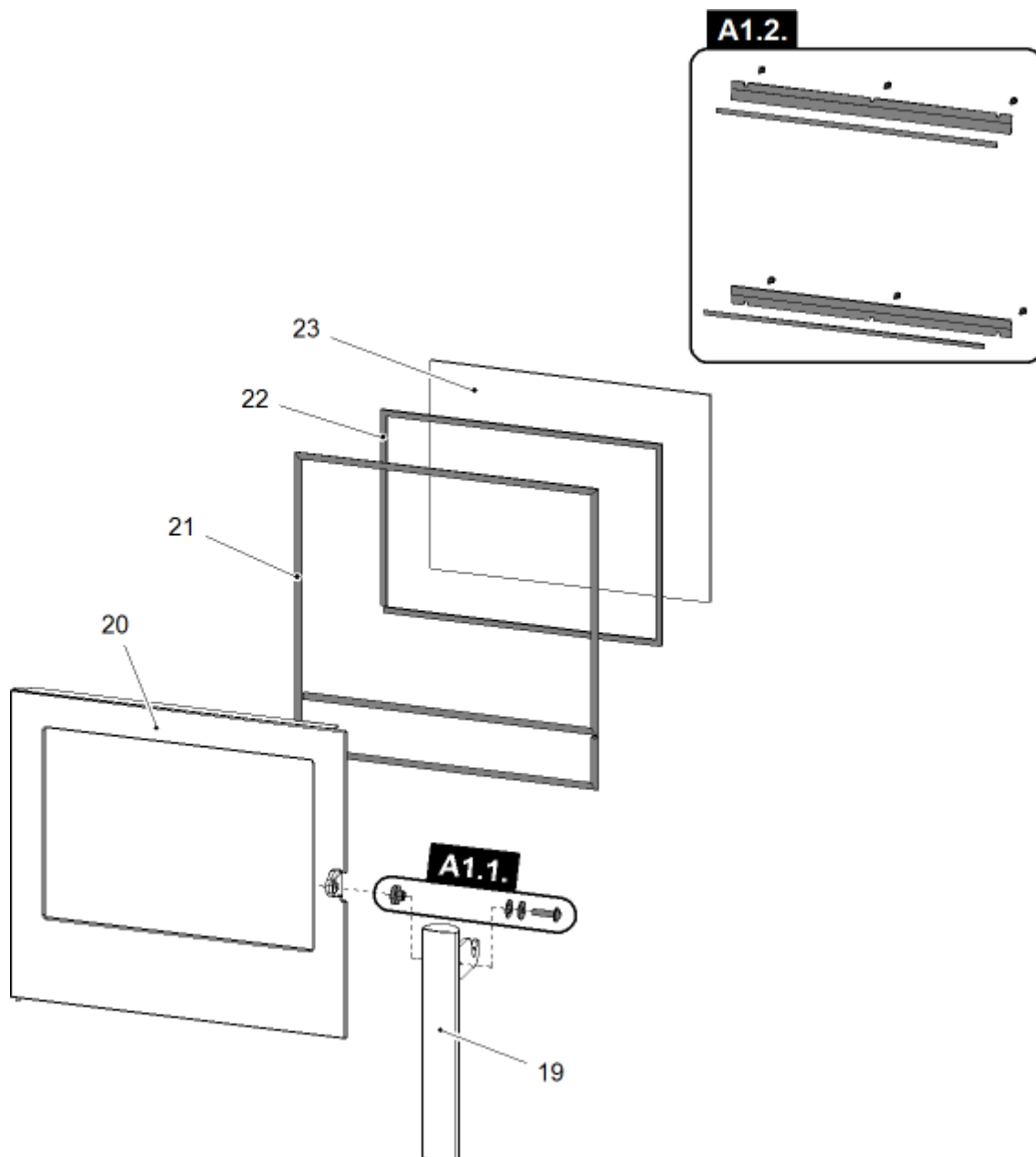
## 3.1. Celkový rozstřel modelu



Celkový rozstřel modelu			
Pozice	Název	Množství	Číslo zboží
A1	Dvířka topeniště litinová (komplet)/černá	1 ks	0619018155300
A2	Dvířka topeniště se dvěma skly (komplet)/černá	1 ks	0619018165300

<b>B1.1.</b>	Čep zavírání (komplet) – dveře A1	1 ks	0619018165007
<b>B1.2.</b>	Lišta zavírání (komplet) – dveře A2	1 ks	0619018155007
<b>B2</b>	Závěs dvířek topeniště (komplet)	1 ks	0619018155005
<b>1</b>	Popelník	1 ks	0432317005600
<b>2</b>	Zábrana/černá	1 ks	0619018155006
<b>3</b>	Žárový rošt	1 ks	0619018155552
<b>4</b>	Žárovzdorná vyzdívka – levá (85x300x332)	1 ks	0619018155551
<b>5</b>	Žárovzdorná vyzdívka – zadní (35x185x530)	1 ks	0619018155553
<b>6</b>	Žárovzdorná vyzdívka – pravá (85x300x332)	1 ks	0619018155511
<b>7</b>	Plech terciárního vzduchu	1 ks	0619018155702
<b>8</b>	Rám/černá	1 ks	0619018155400
<b>9</b>	Madlo regulátoru	1 ks	0420915005625
<b>10</b>	Táhlo regulátoru/černá	1 ks	0619018155610
<b>11</b>	Lišta rámu/černá	2 ks	0619018155404
<b>12</b>	Těsnící šňůra výměníku 10x4 mm	3600 mm	0040210040005
<b>13</b>	Těsnící šňůra víka výměníku 10x4 mm	1800 mm	0040210040005
<b>14</b>	Víko výměníku/černá	1 ks	0619018155030
<b>15</b>	Táhlo 1/černá	1 ks	0619018305532
<b>16</b>	Táhlo 2/černá	1 ks	0619018305530
<b>17</b>	Externí přívod vzduchu (Ø100)	1 ks	0088500050008
<b>18</b>	Modul vzduchu	1 ks	0619018155500
<b>P</b>	Podstavec (zvláštní příslušenství)	1 ks	0619018151300
<b>V</b>	Výměník 13 kW/černá	1 ks	0619018156050

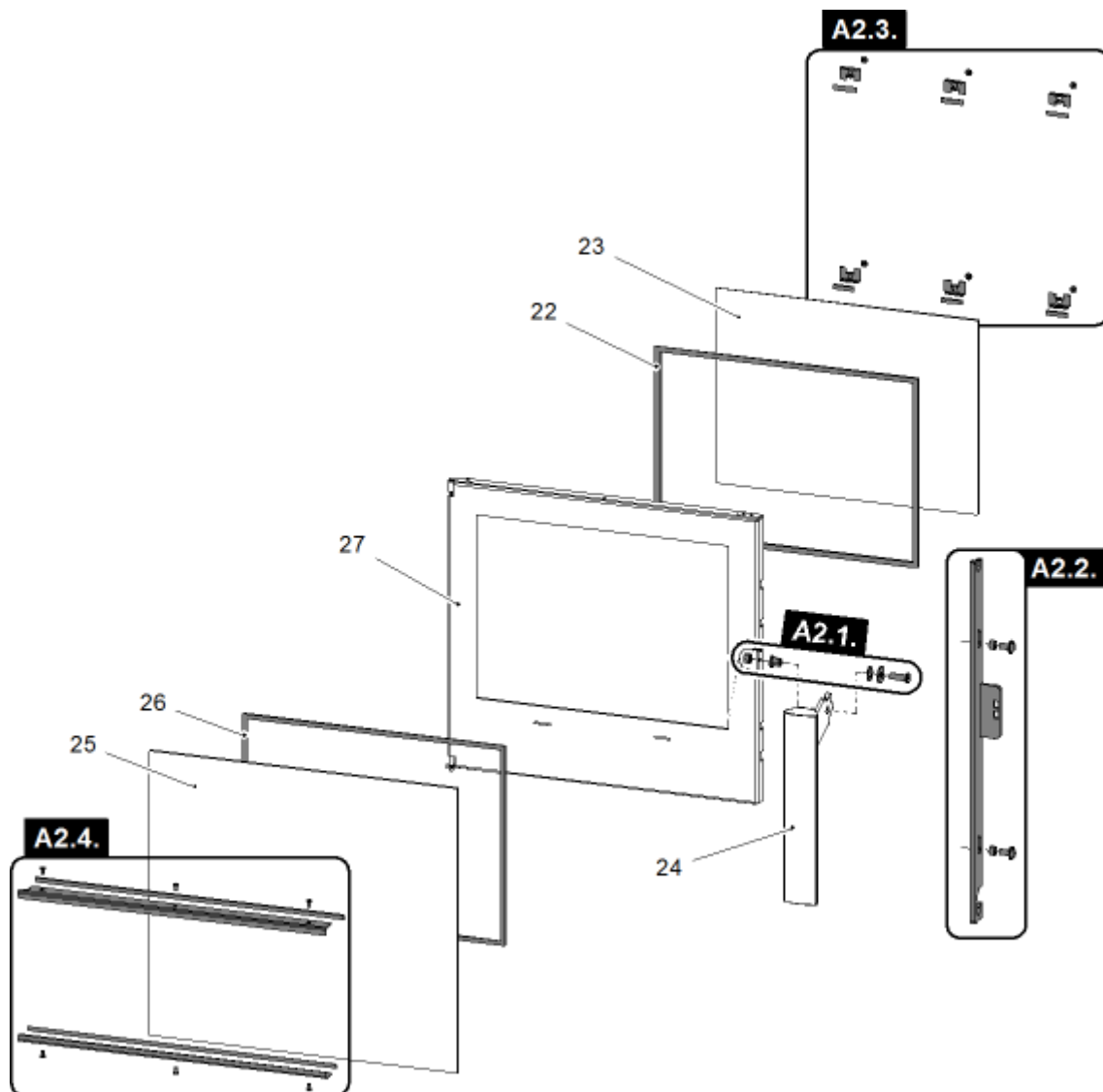
### 3.2. Detail A1



Detail A1			
Pozice	Název	Množství	Číslo zboží
<b>A1.1. + 19</b>	Pákový uzávěr dvířek topeniště (komplet) + spojovací materiál kliky – set	1 ks	0429515057318
<b>A1.2.</b>	Držák skla – set/černá	1 ks	0619018155303
<b>20</b>	Dvířka topeniště litinová/černá	1 ks	0619018155301
<b>21</b>	Těsnící šňůra dveří 12 mm	2600 mm	0041012120005
<b>22</b>	Těsnící šňůra skla 10x4 mm	1700 mm	0040210040005
<b>23</b>	Žáruvzdorné sklo (4x370x501)	1 ks	0619018155302

### 3.3. Detail A2

CZ



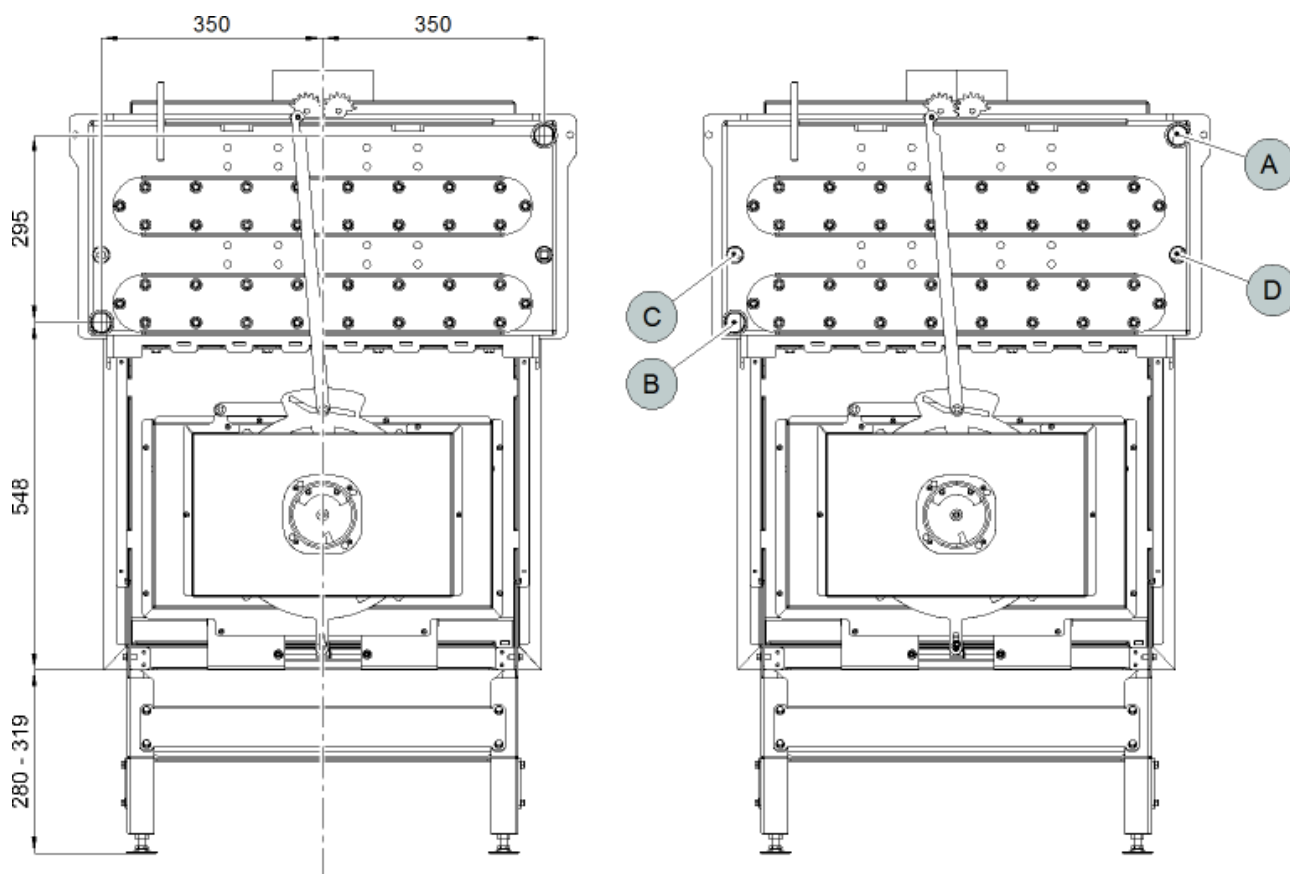
Detail A2

Pozice	Název	Množství	Číslo zboží
A2.1. + 24	Pákový uzávěr dvířek topeniště (komplet) + spojovací materiál kliky – set	1 ks	0434715007320
A2.2.	Táhlo zavírání – set	1 ks	0619015005325
A2.3.	Držák skla 1 – set/černá	1 ks	0619018155304
A2.4.	Držák skla 2 – set/černá	1 ks	0619018165207
21	Těsnící šňůra dveří 12 mm	2600 mm	0041012120005
22	Těsnící šňůra skla 10x4 mm	1700 mm	0040210040005
23	Žáruvzdorné sklo (4x370x501)	1 ks	0619018155302
25	Sklo s potiskem (4x542x590)	1 ks	0619018155312
26	Těsnící šňůra skla s potiskem 6 mm	1800 mm	0040406000006
27	Dvířka topeniště (svařovaný díl)/černá	1 ks	0619018165200

# 4. Zapojení výměníku

CZ

## 4.1. Varianta bez smyčky



Pozice	Název
A	Vývod topné vody (vnitřní závit G1")
B	Přívod vratné vody (vnitřní závit G1")
C	Otvor s jímkou pro termostatické čidlo (vnitřní závit G1/2")/oběhové čerpadlo
D	Otvor pro jímku termostatického čidla (vnitřní závit G1/2")/vychlazovací smyčka

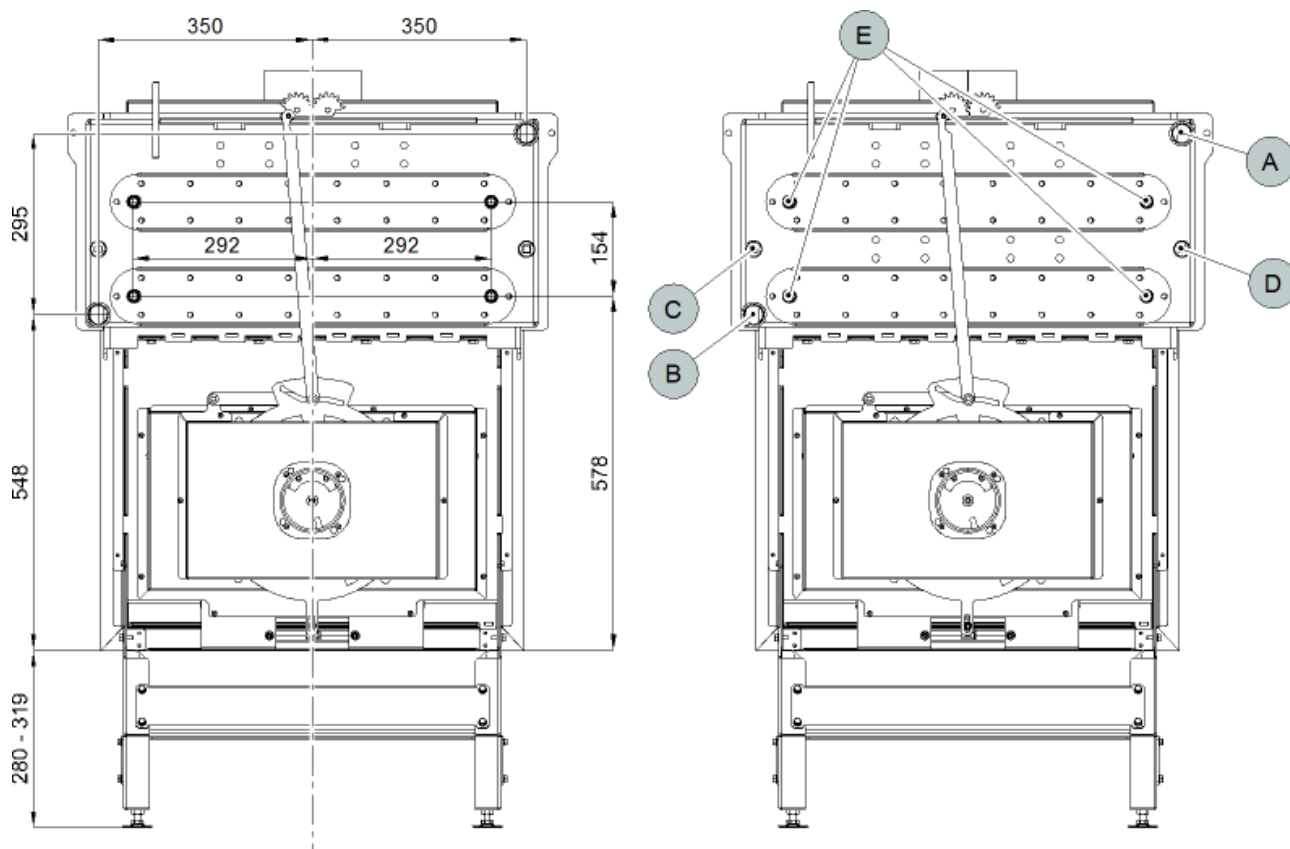
## 4.2. Varianta se smyčkou

CZ



### UPOZORNĚNÍ

Obě vychlazovací smyčky je nutné propojit!



Pozice	Název
A	Vývod topné vody (vnitřní závit G1")
B	Přívod vratné vody (vnitřní závit G1")
C	Otvor s jímkou pro termostatické čidlo (vnitřní závit G1/2")/oběhové čerpadlo
D	Otvor pro jímku termostatického čidla (vnitřní závit G1/2")/vychlazovací smyčka
E	Vstupy/výstupy vychlazovacích smyček (vnější závit G1/2")

# 5. Easy control

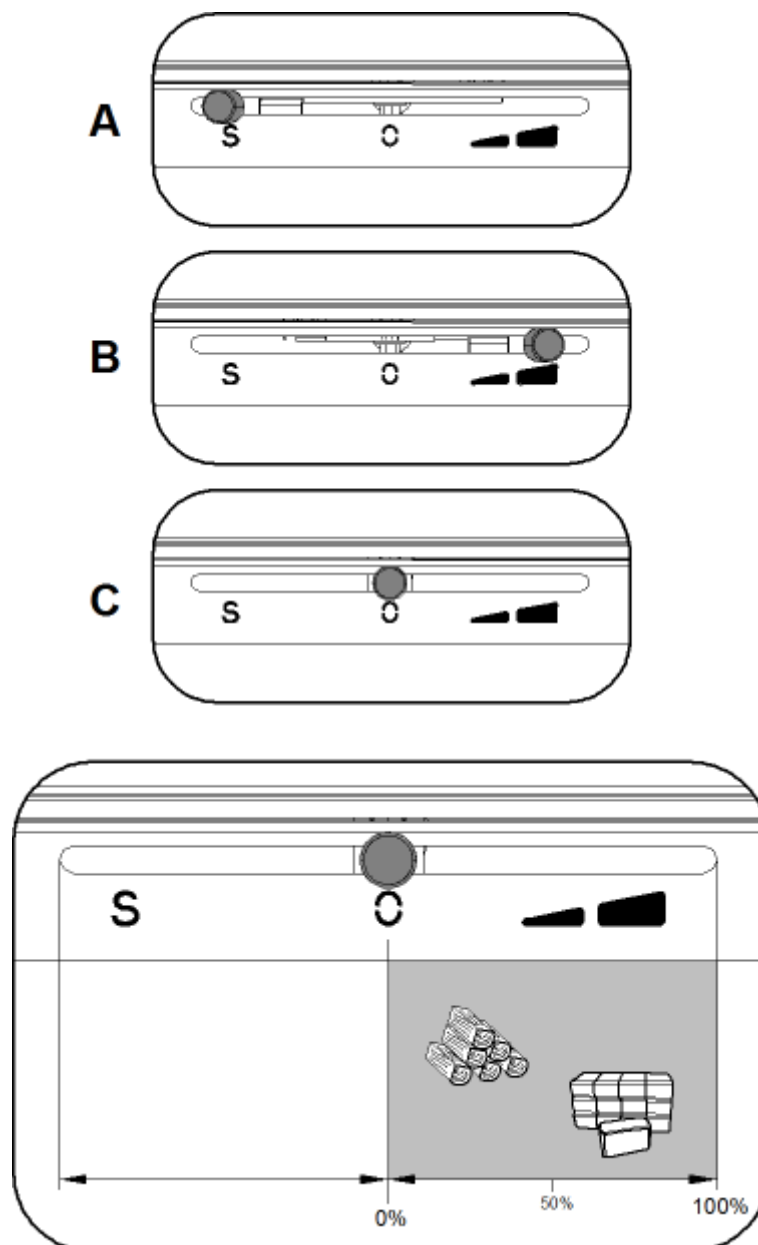
Ovládání všech tří přívodů vzduchů (primárního, sekundárního, terciálního) a zatápěcí klapky pouze pomocí jednoho regulátoru.

1. Regulátor je v pozici určené pro zátop (obr. A). Jsou otevřeny všechny tři přívody vzduchu (primární, sekundární, terciální) a zatápěcí klapka.
2. Nastavení regulátoru Easy control v režimu topení (obr. B).
3. Regulátor je v pozici určené pro uzavření přívodů vzduchu (obr. C). Žádný přívod není otevřen (primární, sekundární, terciální). Tato pozice se používá pouze v případě, kdy jsou kamna mimo provoz, po ukončení procesu topení.



## VAROVÁNÍ

Během procesu topení nesmí dojít k uzavření přívodů vzduchu (obr. C)! V krajním případě může dojít i k explozi v kamnech a následnému roztříštění skla, rozmetání uhlíků po místnosti a ke vzniku požáru.



# 6. Zatápěcí klapka

CZ



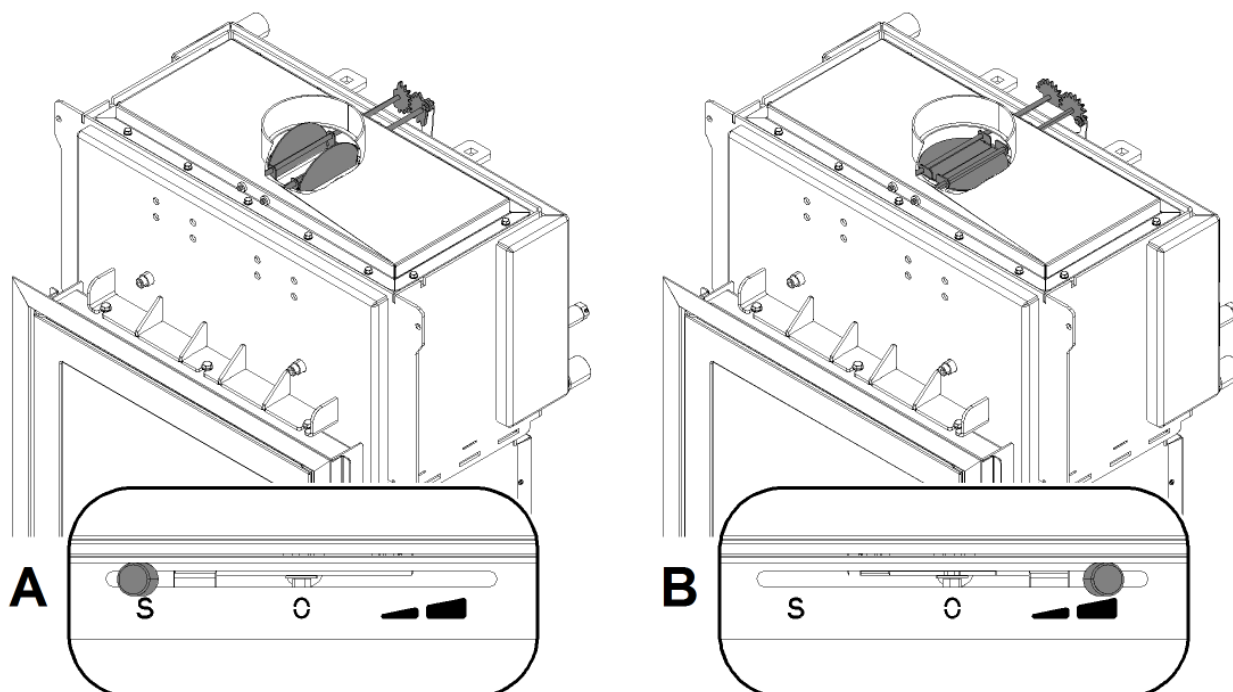
## DŮLEŽITÉ

Funkce zatápěcí klapky spočívá v možnosti jejího otevření v případě sníženého tahu komína. Nastane-li tato situace, je možné topidlo provozovat krátkodobě s otevřenou zatápěcí klapkou. Zatápěcí klapka je otevřena v případě je-li regulátor v poloze pro zátop (obr. A). Při zlepšení klimatických podmínek (zvýšení tahu komína) posuňte regulátor do polohy pro topení (obr. B) a zatápěcí klapka se uzavře.



## Poznámka

Vezměte na zřetel, že při dlouhodobém topení s otevřenou zatápěcí klapkou (obr. A) významně klesá účinnost topidla, narůstá spotřeba paliva a zhoršují se emisní parametry!





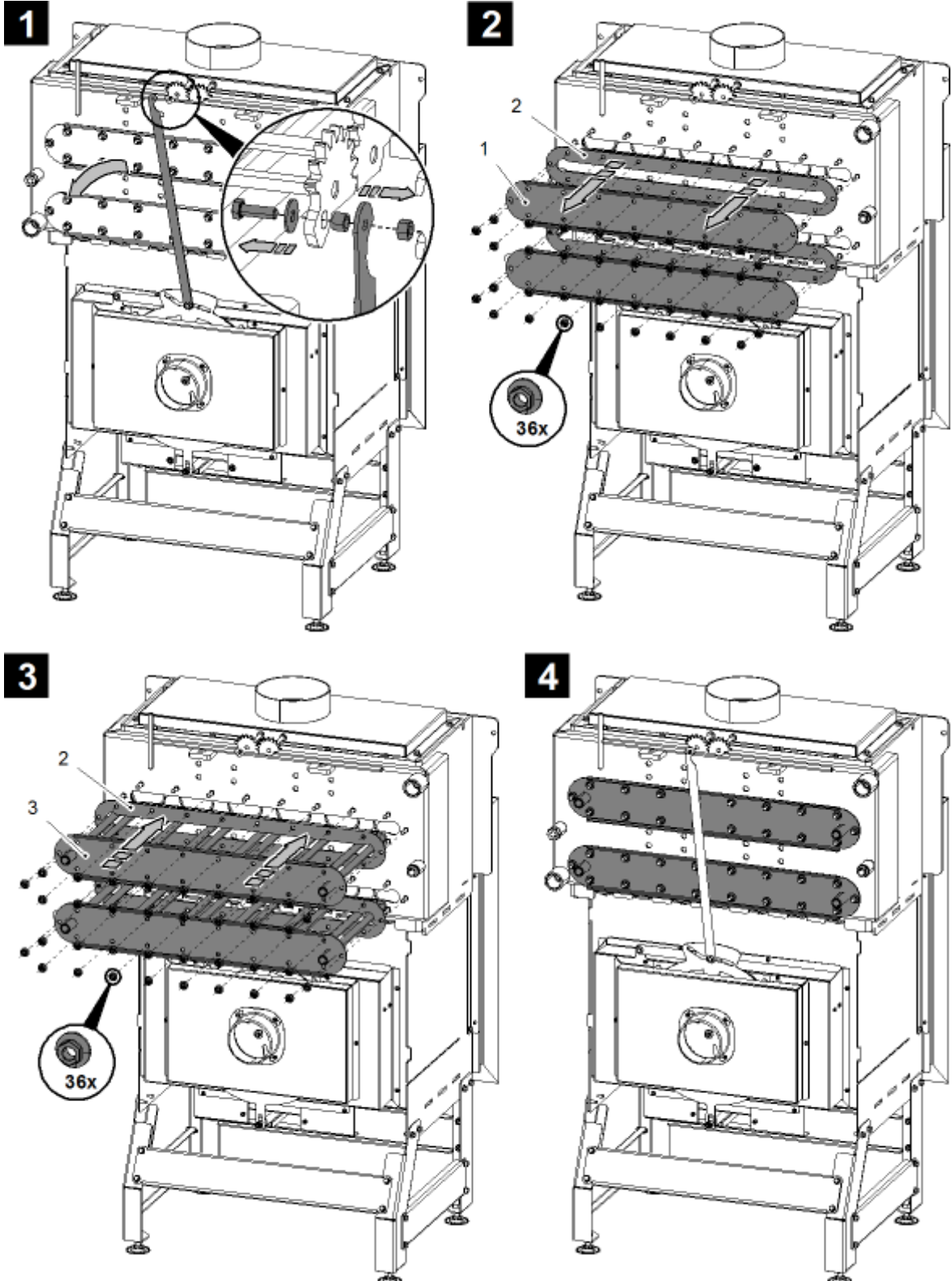
# 7. Montáž vychlazovací smyčky

CZ



## DŮLEŽITÉ

Vychlazovací smyčka je dodávána jako zvláštní příslušenství.



Montáž vychlazovací smyčky

Pozice	Název	Číslo zboží
1	Víko smyčky/černá	0619018305021
2	Těsnění	0619018305013
3	Vychlazovací smyčka	0619018156017

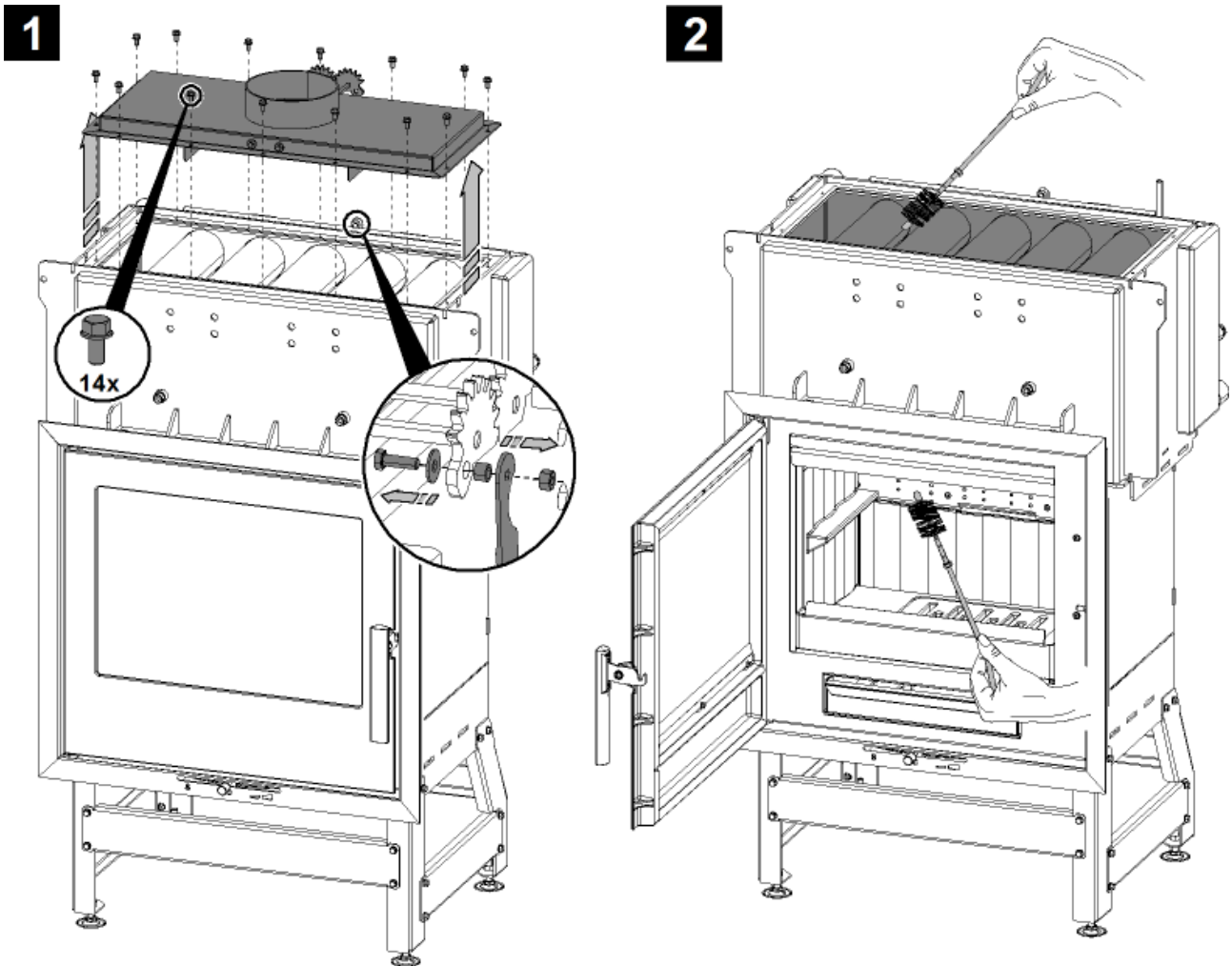
# 8. Návod na čištění výměníku

CZ

## 8.1. Dlouhodobé čištění výměníku

### UPOZORNĚNÍ

Dlouhodobé čištění výměníku provádějte shora po odejmutí víka výměníku, nebo zdola z topeniště, a to minimálně 1x za rok (např. před topnou sezónou).

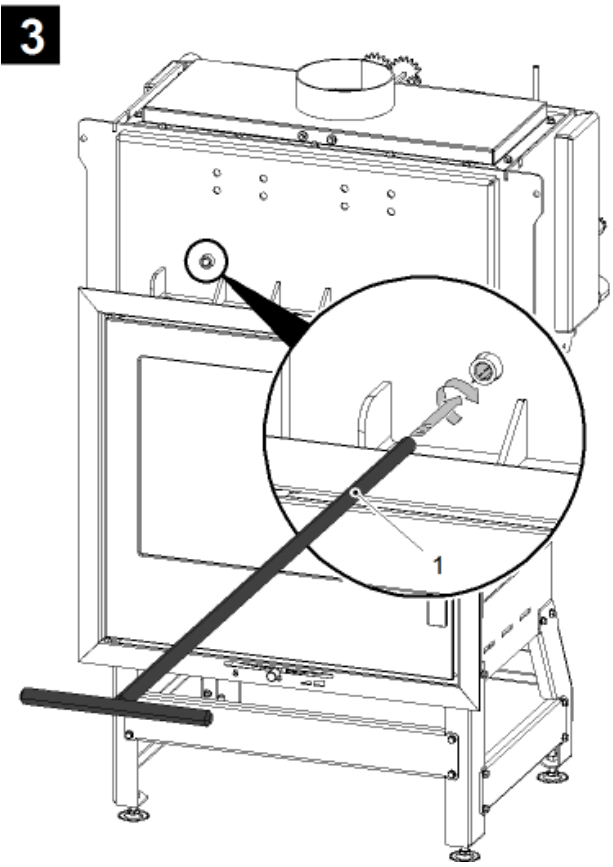
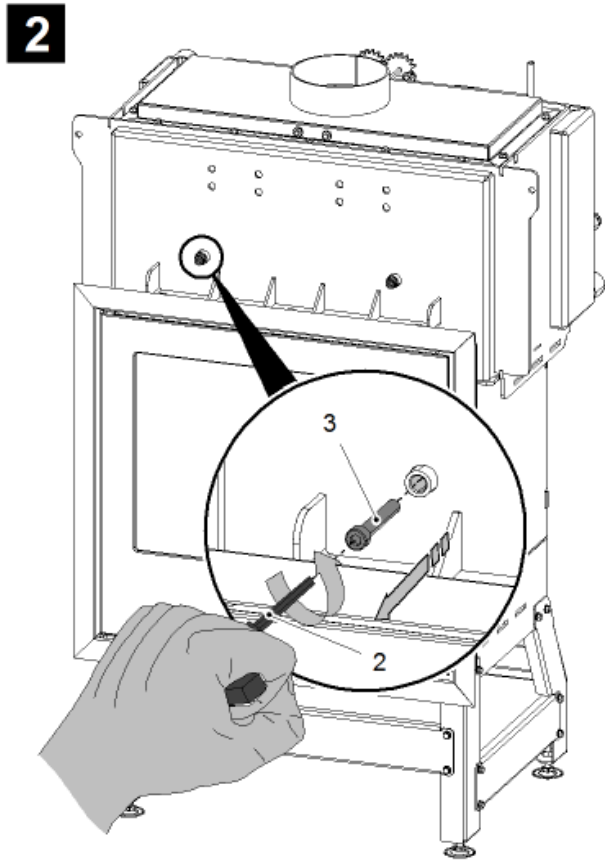
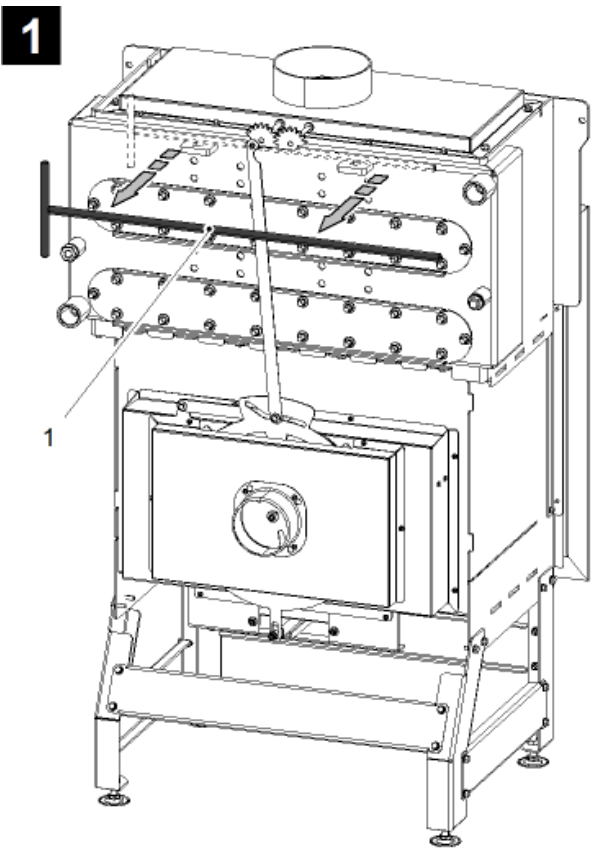


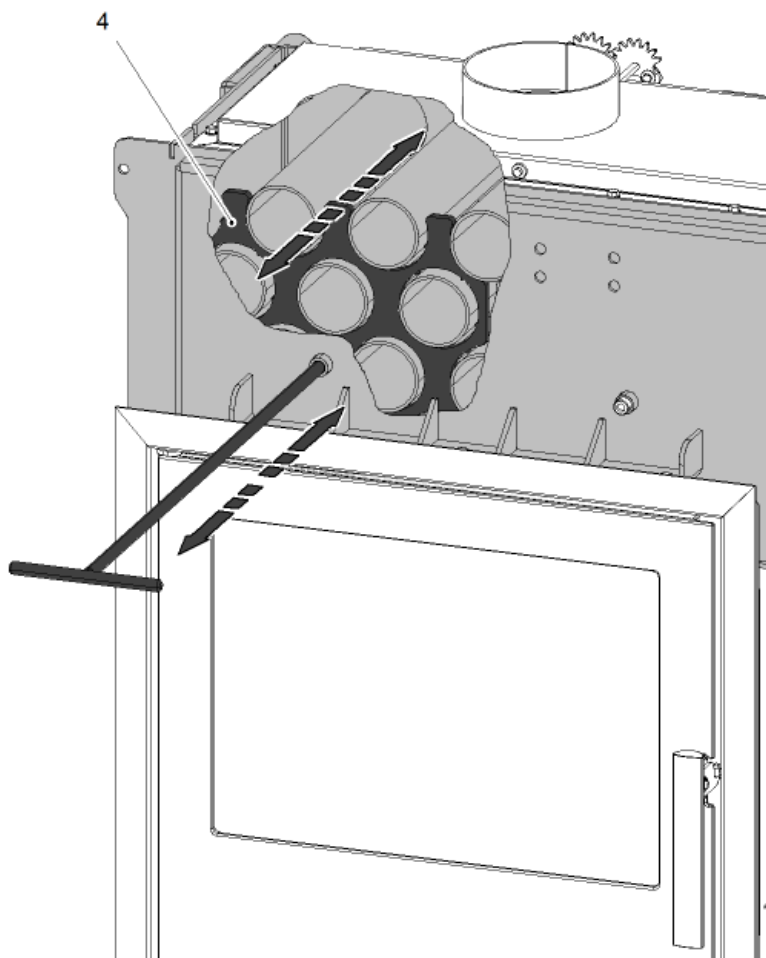
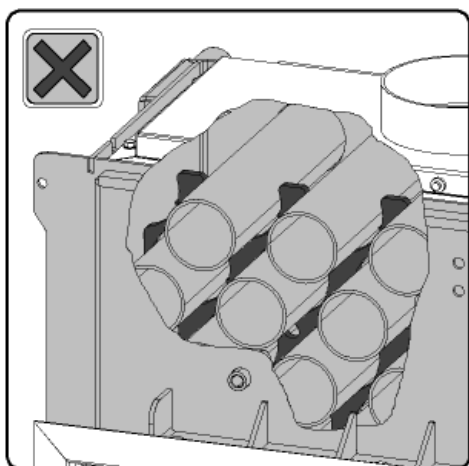
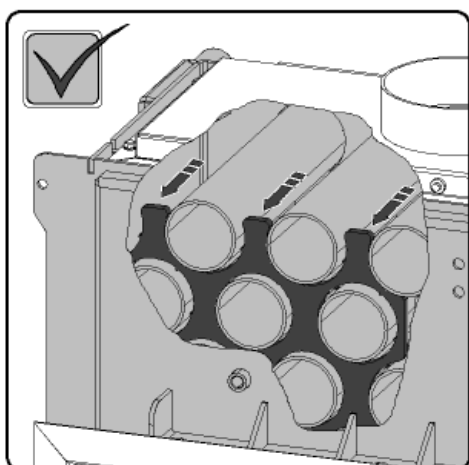
## 8.2. Krátkodobé čištění výměníku

### DŮLEŽITÉ

Čištění stíracími lištami (poz. 4, obr. 4) se doporučuje provádět minimálně 1x za týden, případně i častěji v závislosti na intenzitě topení.

**Postup na obr. 2–4 provedte i s druhou stírací lištou!**



**4**

Pozice	Název	Číslo zboží
1	Táhlo čištění/černá	0433317005063
2	Imbusový klíč 8 mm (je součástí dodávky)	9001700080005
3	Šroub M10x70 (DIN 912)	0030031000705
4	Stírací lišta	-

**CZ**



# Úvod

**Srdečne ďakujeme za kúpu nášho výrobku!**

Popis pece vás podrobne oboznámi s konštrukciou, technickou špecifikáciou a obsluhou ohrievača. Odporúčame oboznámiť sa pozorne s týmito údajmi. Vyvarujete sa tak prípadných chýb pri vlastnej montáži a obsluhu.

**Podrobné** podmienky inštalácie a obsluhy nájdete vo Všeobecnom návode na obsluhu (súčasť dodávky).

# Poznámky v texte

SK



Najdôležitejšie sú poznámky označené ako **VAROVANIE**. Poznámky s nadpisom **VAROVANIE** vás upozorňujú na **vážne nebezpečenstvo poškodenia pece či poranenia**.



Poznámka s nadpisom **Upozornenie** vás upozorňuje na možné poškodenie vašej pece.



Poznámka s nadpisom **Dôležité** vás upozorňuje na informácie dôležité pre prevádzku vašej pece.



Poznámka ako taká vás upozorňuje úplne všeobecne na informácie dôležité pre prevádzku vašej pece.



# Obsah

<b>1. Technická špecifikace</b> .....	1
<b>2. Technický popis</b> .....	2
<b>3. Zoznam náhradných dielov</b> .....	3
3.1. Celkový rozstrel modelu .....	3
3.2. Detail A1 .....	5
3.3. Detail A2 .....	6
<b>4. Zapojenie výmenníka</b> .....	7
4.1. Variant bez vychladzovacej slučky .....	7
4.2. Variant s vychladzovacou slučkou.....	8
<b>5. Easy control</b> .....	9
<b>6. Rozkurovacía klapka</b> .....	10
<b>7. Montáž vychladzovacej slučky</b> .....	11
<b>8. Návod na čistenie výmenníka</b> .....	13
8.1. Dlhodobé čistenie výmenníka .....	13
8.2. Krátkodobé čistenie výmenníka.....	13

SK

Obsah



# 1. Technická specifikace

**SK**


## Vhodné palivo:

Informácie o používaní vhodného paliva nájdete v kapitole **2.2 Palivo** vo Všeobecnom návode na obsluhu.

## Správna prevádzka:

Informácie o správnom a bezpečnom zaobchádzaní s krbovou pecou nájdete v kapitolách: **2. Popis spaľovacieho procesu** a **5. Návod na obsluhu** vo Všeobecnom návode na obsluhu.

## Pokyny na ovládanie režimu spaľovania

Palivo	Výkon pece	Množstvo paliva	Primárny vzduch	Sekundárny vzduch	Terciárny vzduch
Drevené polená 	100%	4,6 kg/h (2 ks)	Easy control 100%		
	33%	1,5 kg/h (1 ks)	Easy control 50%		

Dĺžka dreva: 33 cm (50 cm)

## Technické údaje

	Drevené polená
Menovitý tepelný výkon (1G / 2G)	15,6 kW / 15,7 kW
Znížený tepelný výkon (33 %)	5,2 kW
Menovitý výkon na ohrev vody (1G / 2G)	10 kW / 12,2 kW
Menovitý výkon odovzdaný iba telesom pece (1G / 2G)	5,6 kW / 3,5 kW
Maximálna dávka paliva na priloženie	4,6 kg/hod
Priem. teplota spalín za hrdl. dymovodu (1G / 2G)	220 °C / 211 °C
Hmotnostný prietok suchých spalín (1G / 2G)	15,8 g/s / 17 g/s
Energetická účinnosť (1G / 2G)	81,2 % / 81,7 %
Priemerná koncentrácia CO <sub>2</sub> (1G / 2G)	8,4 % / 7,8 %
Koncentrácia CO v spalínach pri 13% O <sub>2</sub> (1G / 2G)	750 mg/Nm <sup>3</sup> / 962 mg/Nm <sup>3</sup>
Prach pri 13% O <sub>2</sub> (1G / 2G)	36 mg/Nm <sup>3</sup> / 32 mg/Nm <sup>3</sup>
Množstvo spaľovacieho vzduchu pri menovitom výkone	42 m <sup>3</sup> /h
Skúšané podľa EN 13 229	

1G = liat. dvierka, 2G = dvierka s dvoma sklami

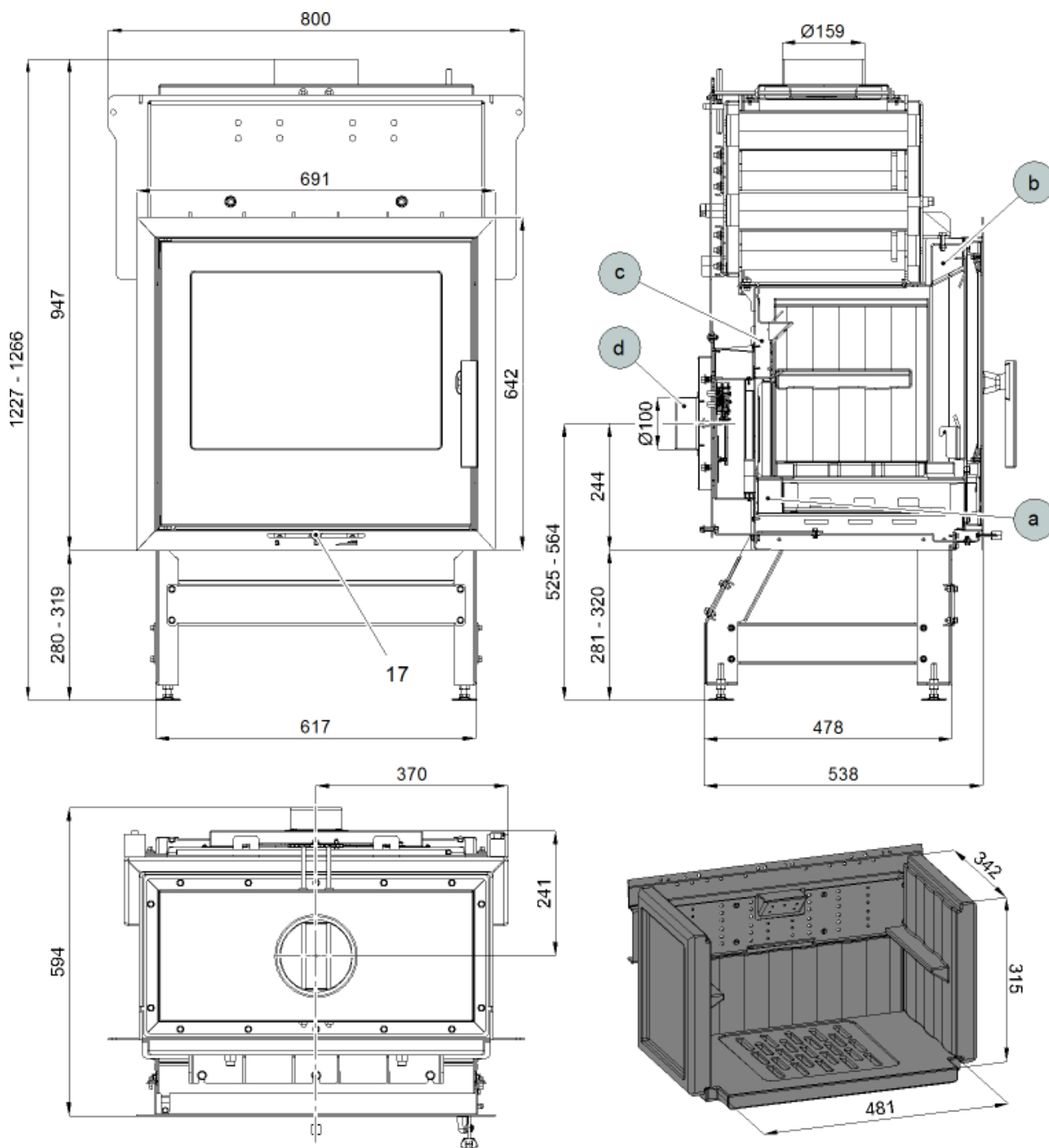
## Technické informácie

Výška	947 mm
Šírka	800 mm
Hĺbka	594 mm
Hmotnosť	212 kg
Priemer dymovodu:	160 mm
Maximálny prevádzkový pretlak výmenníka	0,2 MPa
Vodný obsah výmenníka	40 l
Odporúčany tepelný spád ( $t_{\text{výstupná}} - t_{\text{vstupná}}$ )	75 – 60 °C
Minimálny ťah komína v hrdle dymovodu	12 Pa
Vykurovacia schopnosť (stredné tepelné straty) pri 15,7 kW	cca 230 m <sup>3</sup>
Regulovateľný výkon	5,2 – 15,7 kW

**Technická specifikace**

# 2. Technický popis

SK



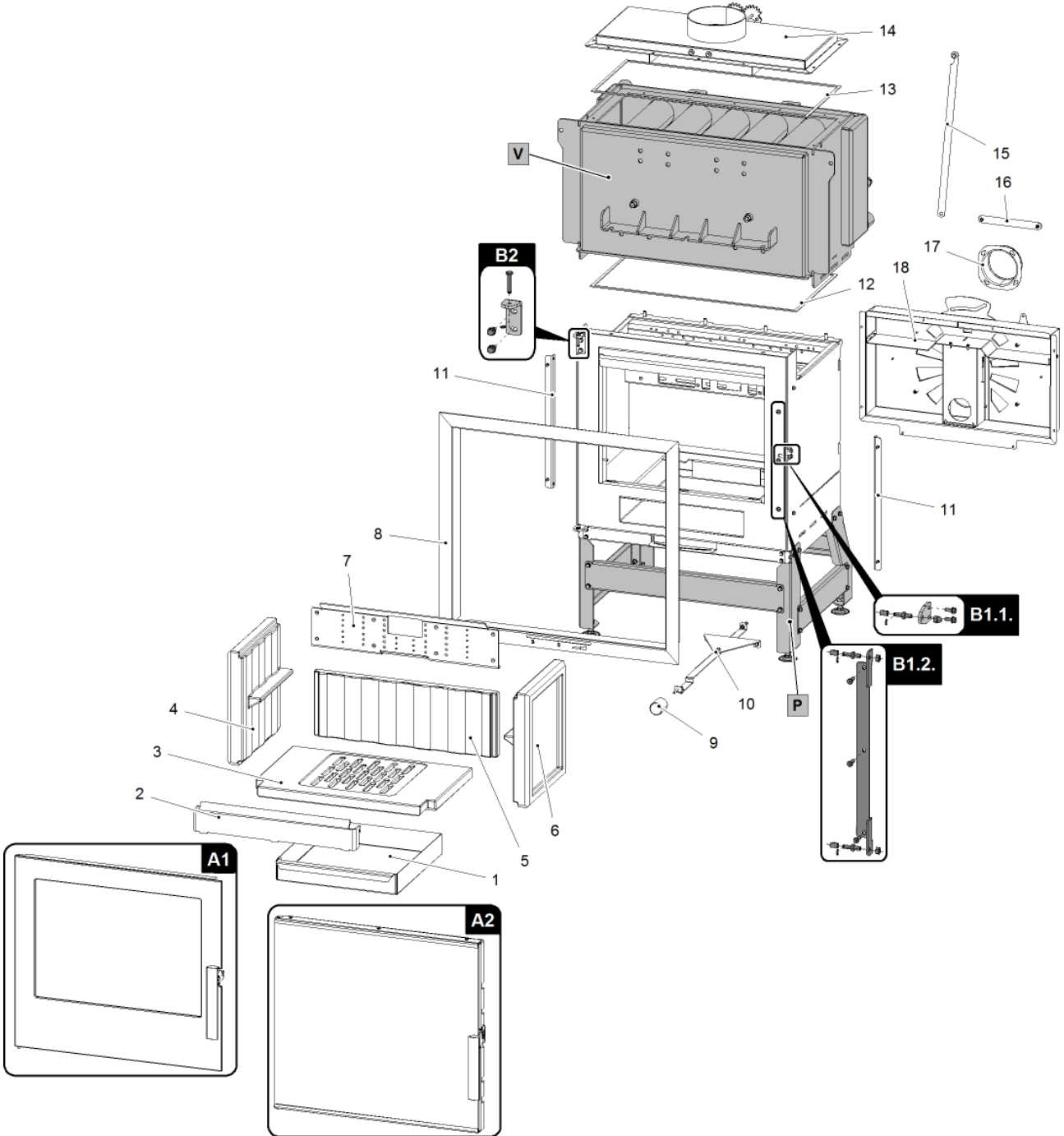
Pozícia	Názov
17	Easycontrol – držadlo regulátora
a	Prívod primárneho vzduchu
b	Prívod sekundárneho vzduchu
c	Výstup terciárneho vzduchu
d	Externý prívod vzduchu (Ø100)

Technický popis

# 3. Zoznam náhradných dielov

SK

## 3.1. Celkový rozstrel modelu

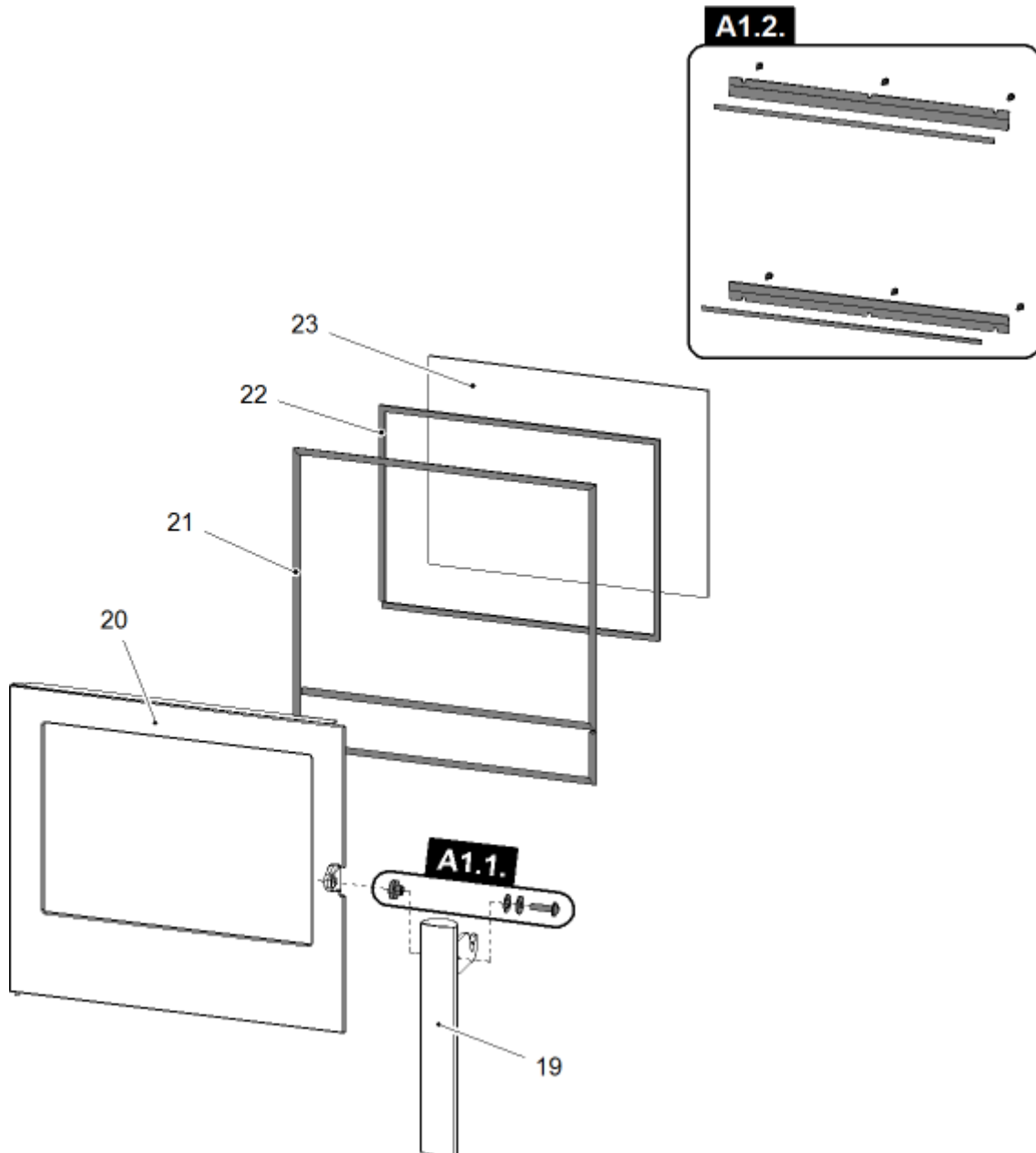


Celkový rozstrel modelu			
Pozícia	Názov	Množstvo	Číslo tovaru
A1	Dvierka kúreniska liatinové (komplet)/čierna	1 ks	0619018155300
A2	Dvierka kúreniska s dvoma sklami (komplet)/čierna	1 ks	0619018165300

Zoznam náhradných dielov

<b>B1.1.</b>	Čap zatvárania (komplet) – dvere A1	1 ks	0619018165007
<b>B1.2.</b>	Lišta zatváranie (komplet) – dvere A2	1 ks	0619018155007
<b>B2</b>	Záves dvierok kúreniska (komplet)	1 ks	0619018155005
<b>1</b>	Popolník	1 ks	0432317005600
<b>2</b>	Zábrana/čierna	1 ks	0619018155006
<b>3</b>	Žiarovobetónový rošt	1 ks	0619018155552
<b>4</b>	Žiaruvzdorná výmurovka – ľavá (85x300x332)	1 ks	0619018155551
<b>5</b>	Žiaruvzdorná výmurovka – zadná (35x185x530)	1 ks	0619018155553
<b>6</b>	Žiaruvzdorná výmurovka – pravá (85x300x332)	1 ks	0619018155511
<b>7</b>	Plech terciárneho vzduchu	1 ks	0619018155702
<b>8</b>	Rám/čierna	1 ks	0619018155400
<b>9</b>	Držadlo regulátora	1 ks	0420915005625
<b>10</b>	Tiahlo regulátora/čierna	1 ks	0619018155610
<b>11</b>	Lišta rámu/čierna	2 ks	0619018155404
<b>12</b>	Tesniaca šnúra výmenníku 10x4 mm	3600 mm	0040210040005
<b>13</b>	Tesniaca šnúra veka výmenníku 10x4 mm	1800 mm	0040210040005
<b>14</b>	Veko výmenníku/čierna	1 ks	0619018155030
<b>15</b>	Tiahlo 1/čierna	1 ks	0619018305532
<b>16</b>	Tiahlo 2/čierna	1 ks	0619018305530
<b>17</b>	Externý prívod vzduchu (Ø100)	1 ks	0088500050008
<b>18</b>	Modul vzduchu	1 ks	0619018155500
<b>P</b>	Podstavec (zvláštne príslušenstvo)	1 ks	0619018151300
<b>V</b>	Výmenník 13 kW/čierna	1 ks	0619018156050

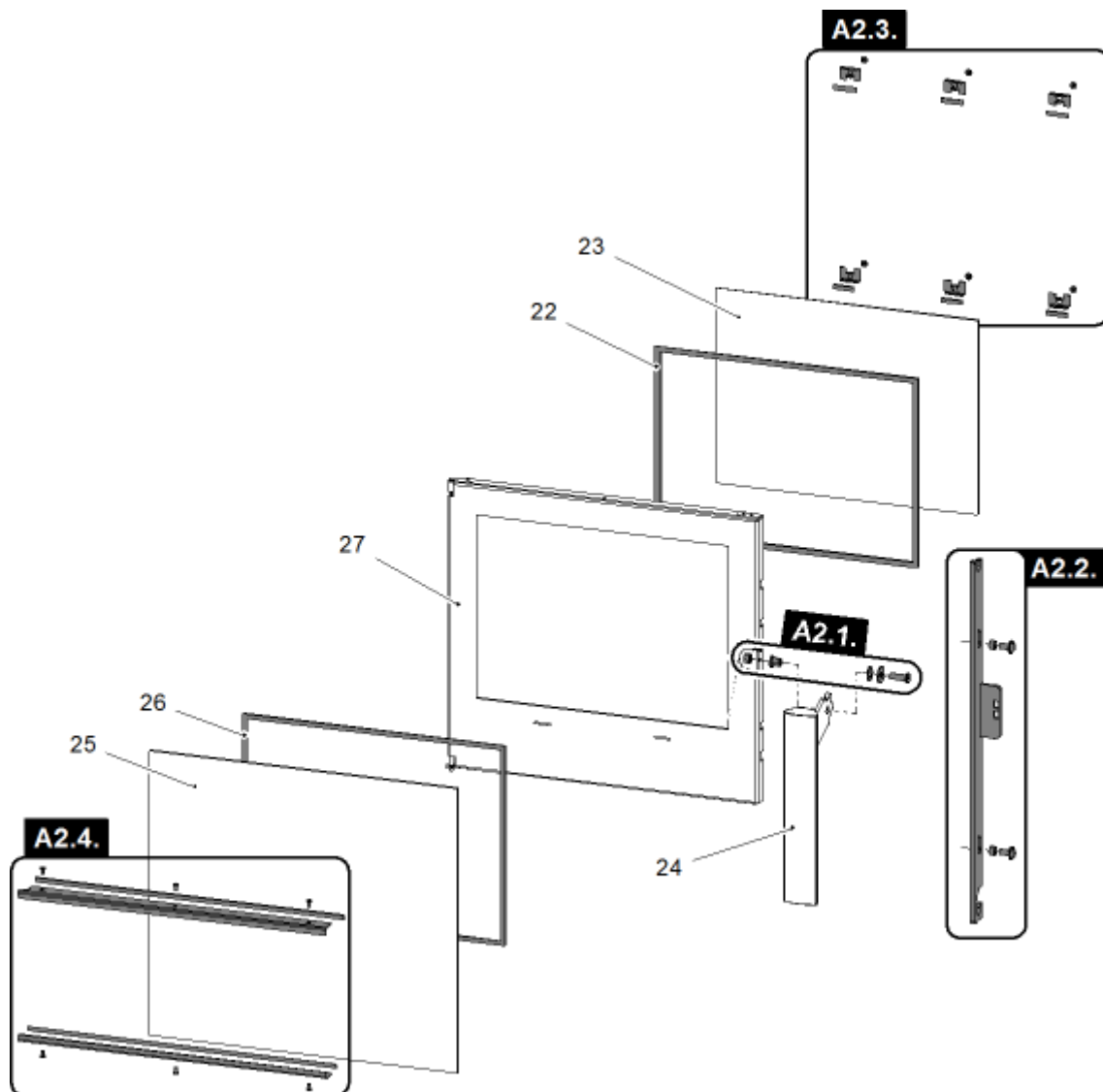
### 3.2. Detail A1



Detail A1			
Pozícia	Názov	Množstvo	Číslo tovaru
<b>A1.1. + 19</b>	Pákový uzáver dverí kúreniska (komplet) + spojovací materiál kľučky – set	1 ks	0429515057318
<b>A1.2.</b>	Držiak skla – set/čierna	1 ks	0619018155303
<b>20</b>	Dvierka kúreniska liatinové/čierna	1 ks	0619018155301
<b>21</b>	Tesniaca šnúra dverí 12 mm	2600 mm	0041012120005
<b>22</b>	Tesniaca šnúra skla 10x4 mm	1700 mm	0040210040005
<b>23</b>	Žiaruvzdorné sklo (4x370x501)	1 ks	0619018155302

### 3.3. Detail A2

SK



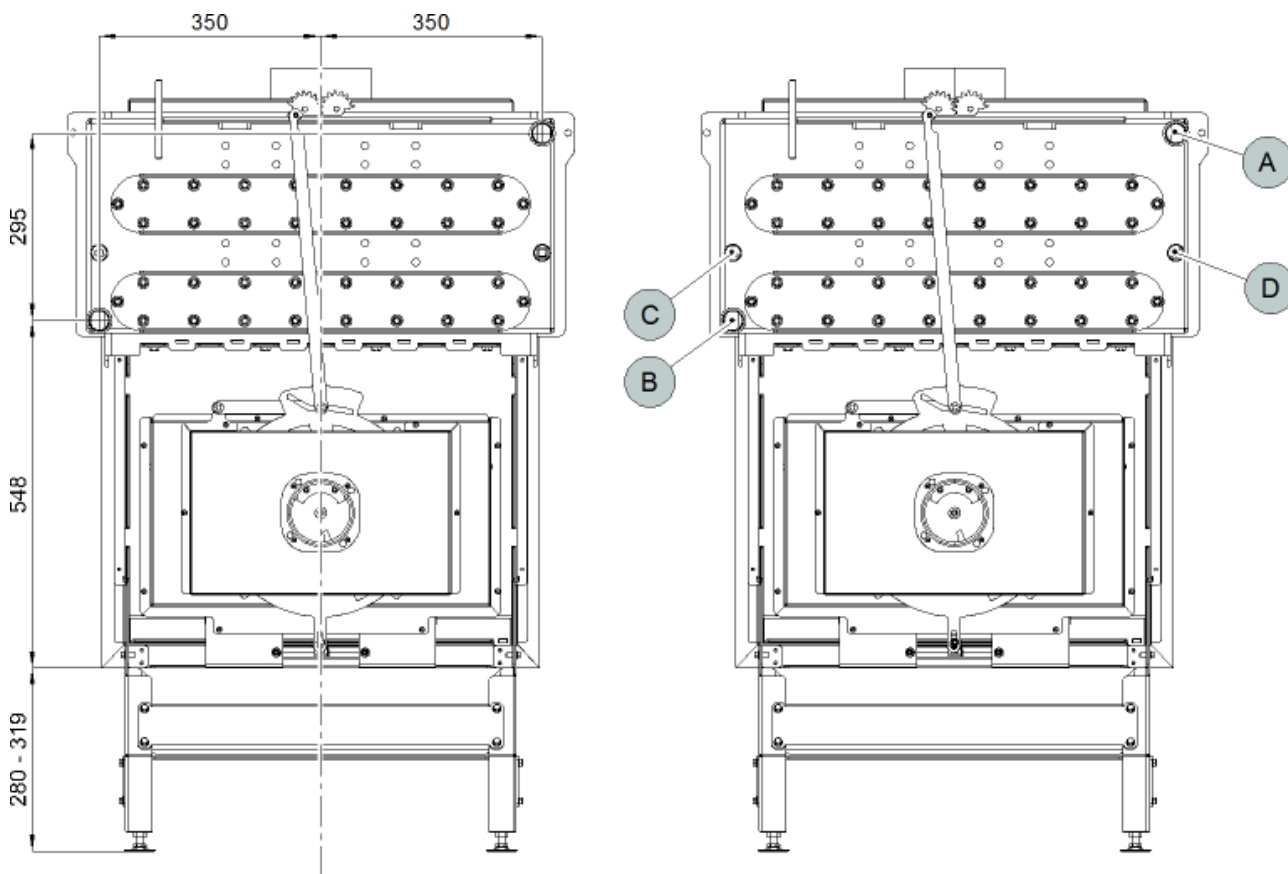
Detail A2			
Pozícia	Názov	Množstvo	Číslo tovaru
A2.1. + 24	Pákový uzáver dvierok kúreniska (komplet) + spojovací materiál kľučky – set	1 ks	0434715007320
A2.2.	Tiahlo zatvárania – set	1 ks	0619015005325
A2.3.	Držiak skla 1 – set/čierna	1 ks	0619018155304
A2.4.	Držiak skla 2 – set/čierna	1 ks	0619018165207
21	Tesniaca šnúra dverí 12 mm	2600 mm	0041012120005
22	Tesniaca šnúra skla 10x4 mm	1700 mm	0040210040005
23	Žiaruvzdorné sklo (4x370x501)	1 ks	0619018155302
25	Sklo s potlačou (4x542x590)	1 ks	0619018155312
26	Tesniaca šnúra skla s potlačou 6 mm	1800 mm	0040406000006
27	Dvierka kúreniska (zváraný diel)/čierna	1 ks	0619018165200



# 4. Zapojenie výmenníka

SK

## 4.1. Variant bez vychladzovacej slučky



Pozícia	Názov
A	Vývod vykurovacej vody (vnútorný závit G1")
B	Prívod vratnej vody (vnútorný závit G1")
C	Otvor s nádržkou termostatického senzora (vnútorný závit G1/2")/obehové čerpadlo
D	Otvor pre nádržku termostatického senzora (vnútorný závit G1/2")/vychladzovacia slučka

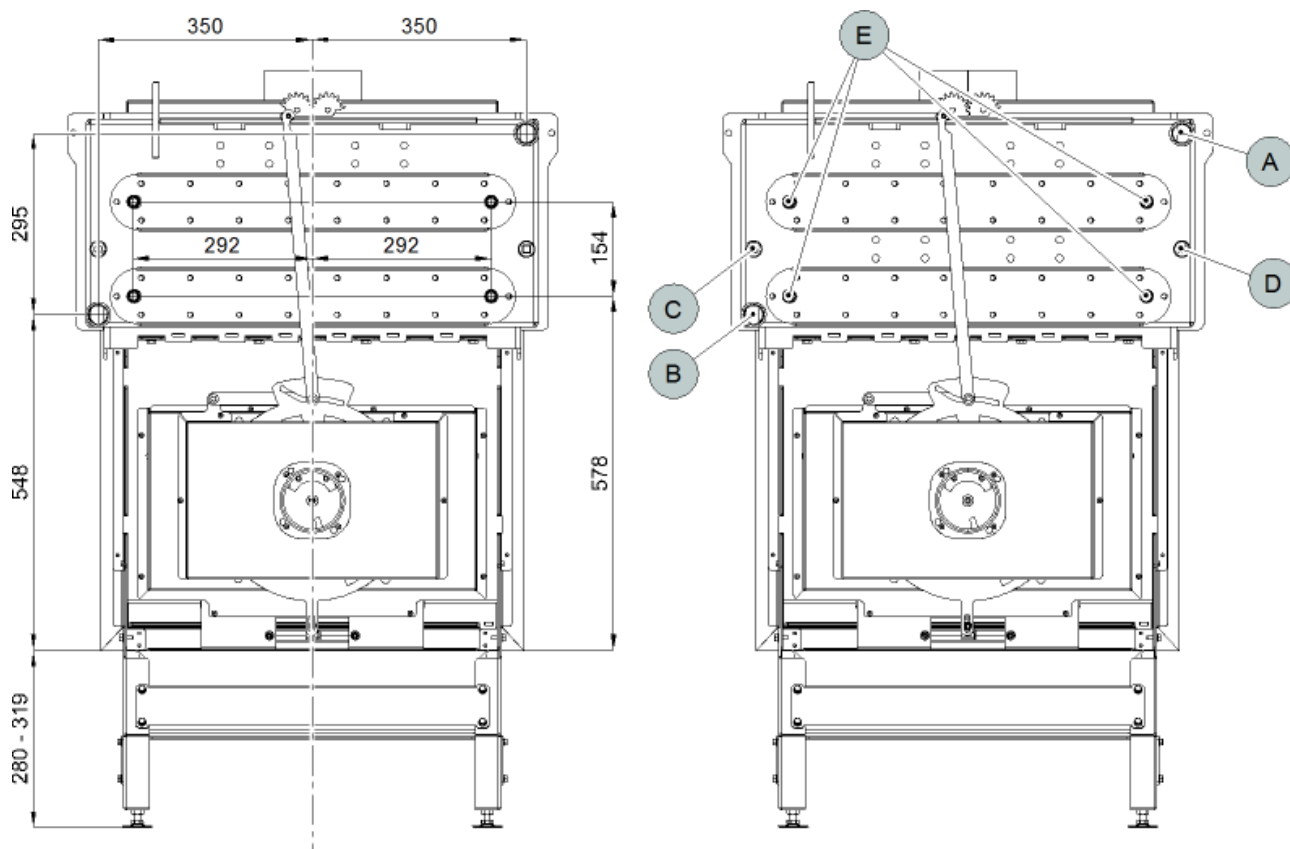
## 4.2. Variant s vychladzovacou slučkou

SK



### VÝSTRAHA

Obe vychladzovacie slučky treba spojiť!



Pozícia	Názov
A	Vývod vykurovacej vody (vnútorný závit G1")
B	Prívod vratnej vody (vnútorný závit G1")
C	Otvor s nádržkou termostatického senzora (vnútorný závit G1/2")/obehové čerpadlo
D	Otvor pre nádržku termostatického senzora (vnútorný závit G1/2")/vychladzovacia slučka
E	Vstupy/výstupy vychladzovacích slučiek (vonkajší závit G1/2")

# 5. Easy control

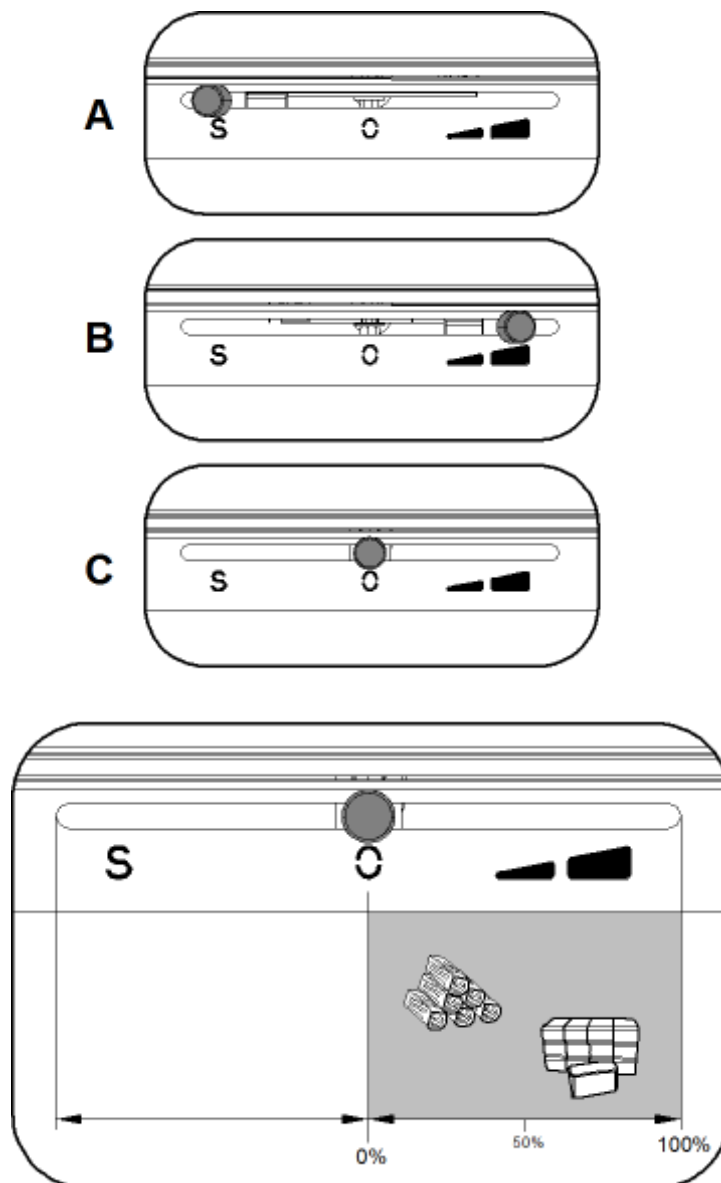
Ovládanie všetkých troch prívodov vzduchu (primárneho, sekundárneho, terciárneho) a rozkurovacie klapky iba pomocou jedného regulátora

1. Regulátor je v pozícii určenej na rozkúrenie (obr. A). Sú otvorené všetky tri prívody vzduchu (primárny, sekundárny, terciárny) a rozkurovacie klapky.
2. Nastavenie regulátora Easy control v režime kúrenia (obr. B).
3. Regulátor je v pozícii určenej na uzatvorenie prívodov vzduchu (obr. C). Žiadny prívod nie je otvorený (primárny, sekundárny, terciárny). Táto pozícia sa používa iba v prípade, keď sú kachle mimo prevádzky, po ukončení procesu kúrenia.



## VÝSTRAHA

Počas procesu kúrenia nesmie dôjsť k uzatvoreniu prívodov vzduchu (obr. C)! V krajnom prípade môže dôjsť i k explózií v kachliach a následnému roztriešteniu skla, rozmetaniu uhlíkov po miestnosti a k vzniku požiaru.



# 6. Rozkurovacia klapka

SK



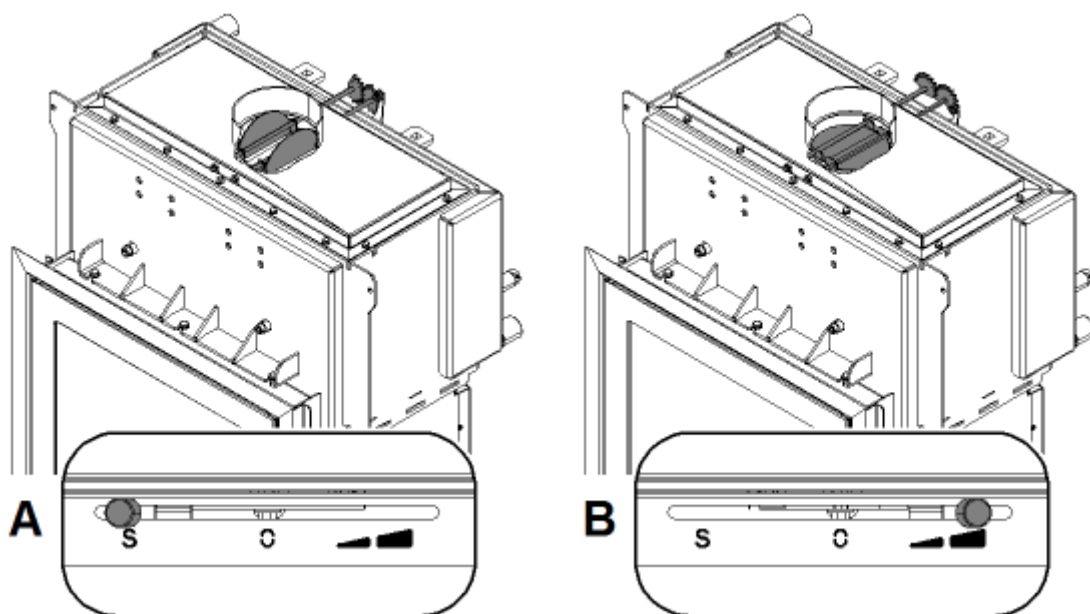
## DÔLEŽITÉ

Funkcia rozkurovacej klapky spočíva v možnosti jej otvorenia v prípade zníženého ťahu komína. Ak táto situácia nastane, vykurovacie teleso možno používať krátkodobo s otvorenou rozkurovacou klapkou. Rozkurovacia klapka je otvorená, ak je regulátor v polohe pre rozkurovanie (obr. A). Pri zlepšení klimatických podmienok (zvýšení ťahu komína) posuňte regulátor do polohy pre vykurovanie (obr. B) a rozkurovacia klapka sa uzavrie.



## Poznámka

Vezmite do úvahy, že pri dlhodobom vykurovaní s otvorenou rozkurovacou klapkou (obr. A) významne klesá účinnosť vykurovacieho telesa, zvyšuje sa spotreba paliva a zhoršujú sa emisné parametre!



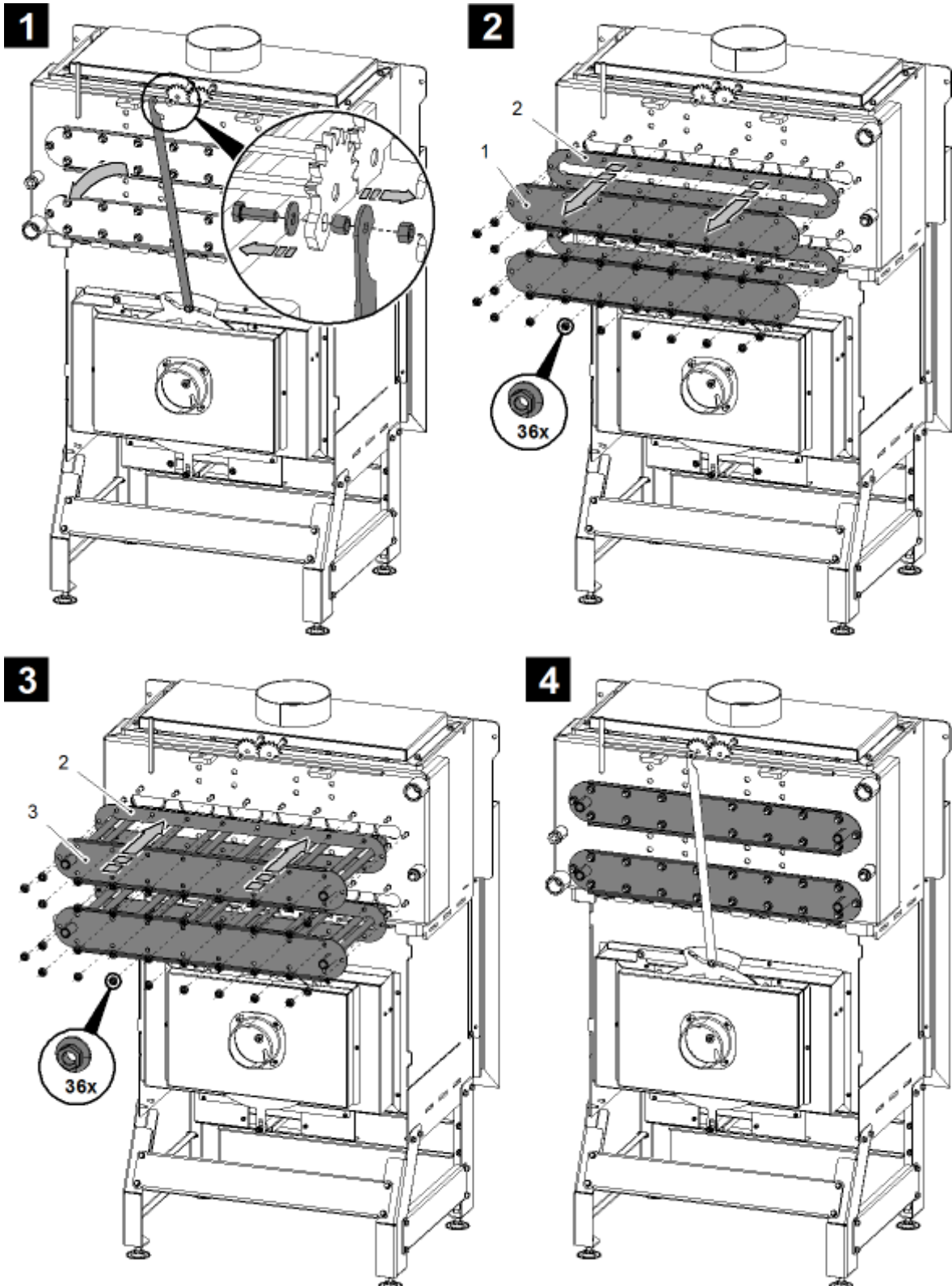
# 7. Montáž vychladzovacej slučky

SK



**DÔLEŽITÉ**

Vychladzovacia slučka sa dodáva ako zvláštne príslušenstvo.



Montáž vychladzovacej slučky

Pozícia	Názov	Číslo tovaru
1	Veko slučky/čierna	0619018305021
2	Tesnenie	0619018305013
3	Vychladzovacia slučka	0619018156017

# 8. Návod na čistenie výmenníka

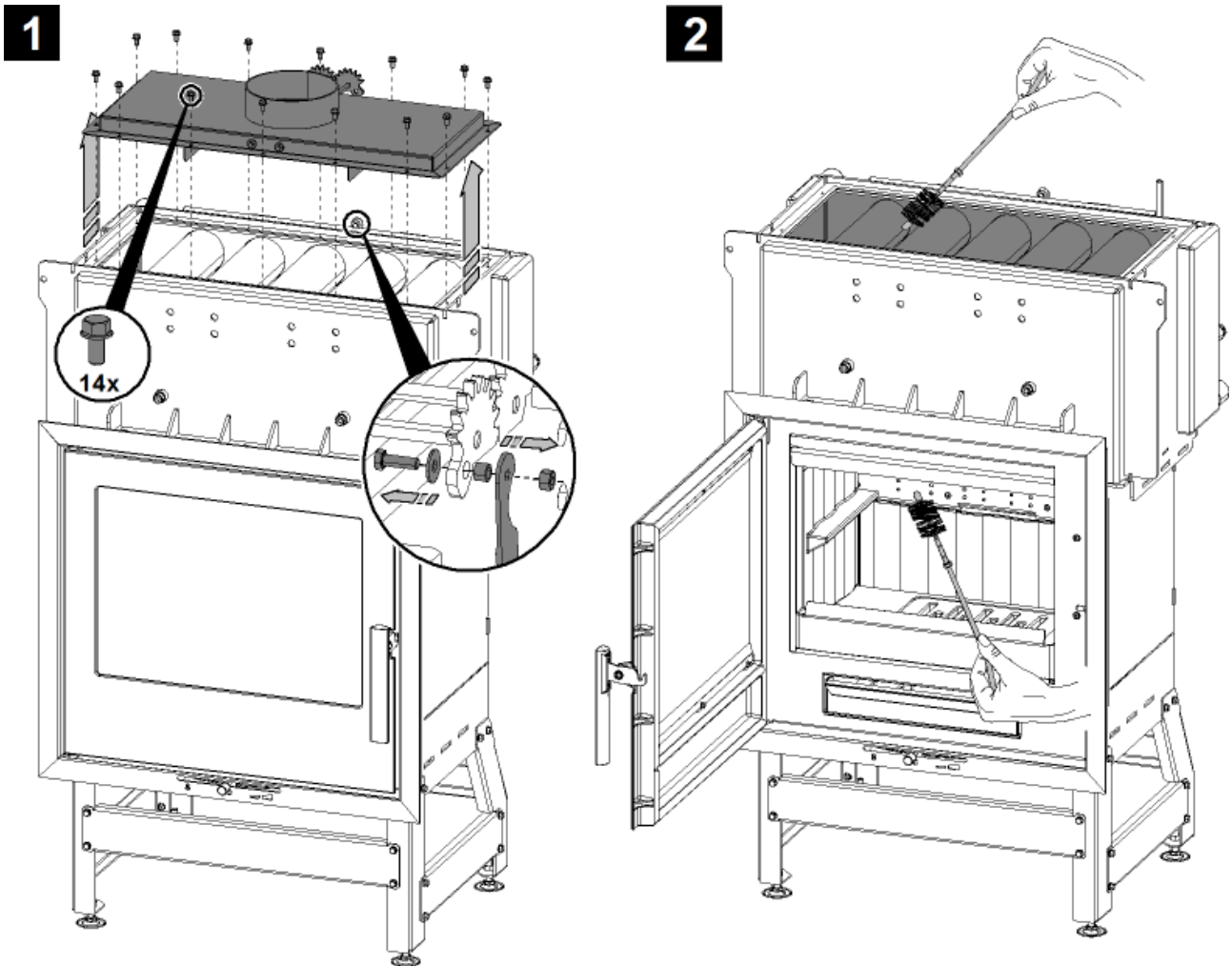
SK

## 8.1. Dlhodobé čistenie výmenníka



### VÝSTRAHA

Dlhodobé čistenie výmenníka robte zhora po odobratí veka výmenníka, alebo zdola z kúreniska, a to aspoň 1x za rok (napr. pred vykurovacou sezónou).



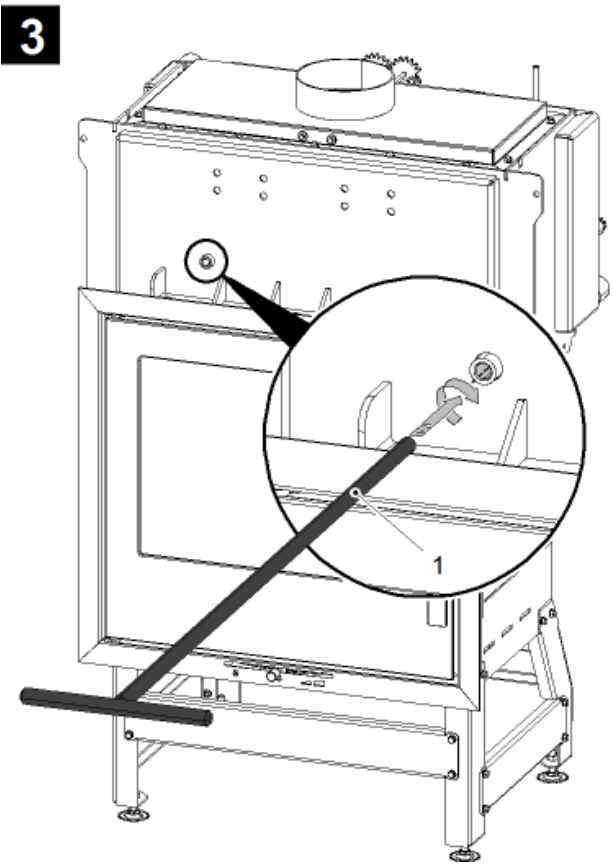
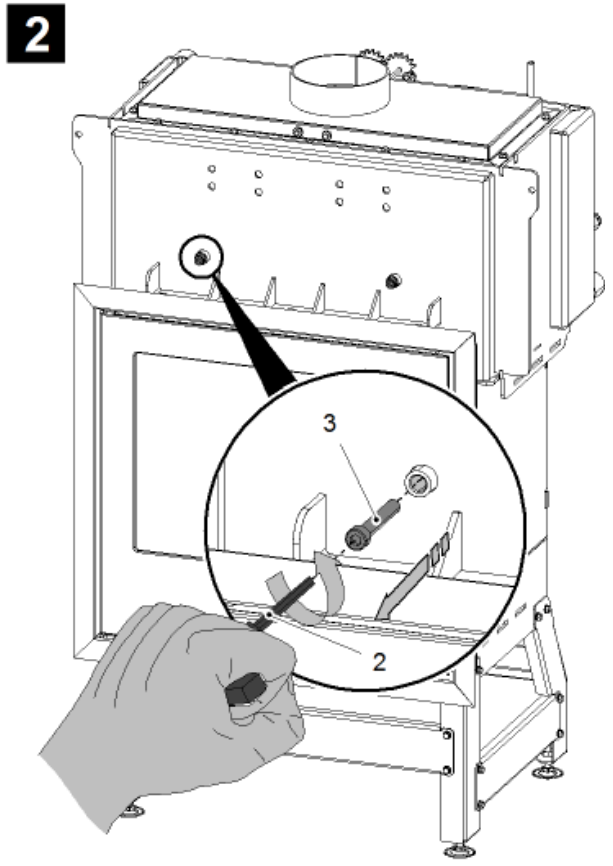
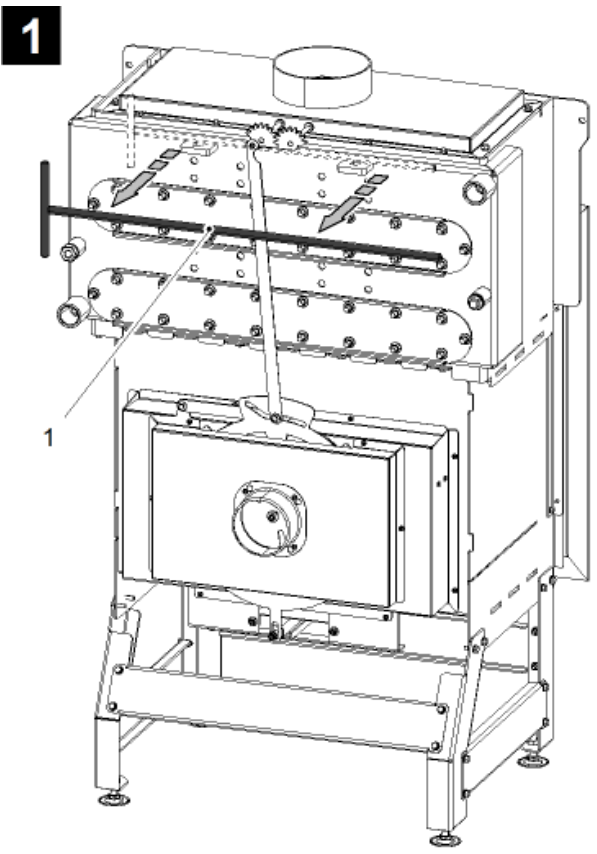
## 8.2. Krátkodobé čistenie výmenníka



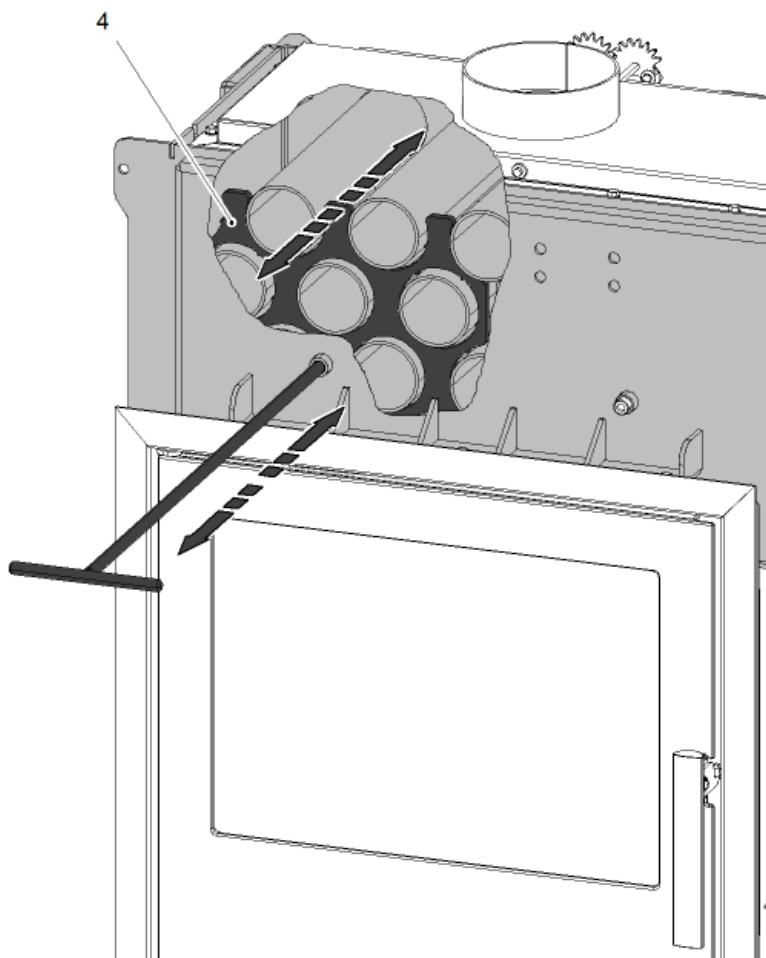
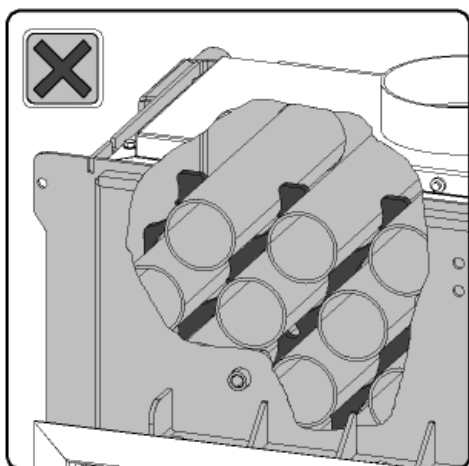
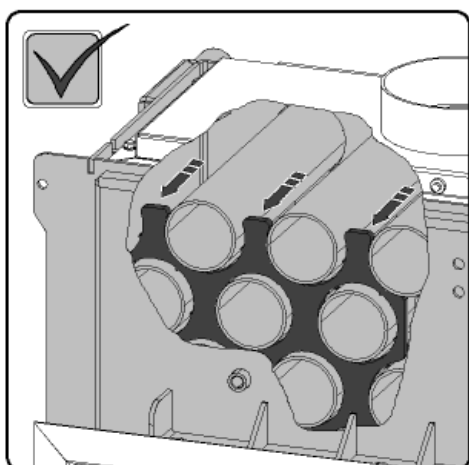
### DÔLEŽITÉ

Čistenie stieracími lištami (poz. 4, obr. 4) sa odporúča robiť aspoň 1x za týždeň alebo častejšie, v závislosti od intenzity kúrenia.

Postup na obr. 2 – 4 urobte aj s druhou stieracou lištou!





**4**

Pozícia	Názov	Číslo tovaru
1	Ťahadlo čistenia/čierna	0433317005063
2	Imbusový kľúč 8 mm (je súčasťou dodávky)	9001700080005
3	Skrutka M10x70 (DIN 912)	0030031000705
4	Stieracia lišta	-

**SK**



