

HAAAS
+
SOHN

Technická dokumentace Technická dokumentácia

i-CONTROL 247.17 II

CZ SK



CE



0424717531400-

Úvod

Srdečně děkujeme za zakoupení našeho výrobku!

Popis topidla Vás podrobně seznámí s konstrukcí, technickou specifikací a obsluhou topidla. Doporučujeme seznámit se pozorně s těmito údaji. Vyvarujete se tak případných chyb při vlastní montáži a obsluze.

Podrobné podmínky instalace a obsluhy naleznete ve Všeobecném návodu k obsluze (součást dodávky).

Poznámky v textu

CZ



Nejdůležitější jsou poznámky nadepsané **VAROVÁNÍ**. Poznámky nadepsané **VAROVÁNÍ** Vás upozorňují na **vážné nebezpečí poškození topidla či poranění**.



Poznámka nadepsaná **Upozornění** Vás upozorňuje na možná poškození Vašeho topidla.



Poznámka nadepsaná **Důležité** Vás upozorňuje na informace důležité k provozu Vašeho topidla.



Poznámka jako taková Vás upozorňuje zcela obecně na informace důležité k provozu Vašeho topidla.

Obsah

1. Technická data	1
1.1. Vhodná paliva, množství pro přiložení.....	1
1.2. Ovládání při výpadku proudu: demontáž spodního krytu (poz. 2).....	2
2. Rozměrové schéma	3
3. Seznam náhradních dílů	4
3.1. Celkový rozstřel modelu.....	4
3.2. Detail A1.....	6
3.3. Detail A2.....	7
4. Schéma zapojení	8

1. Technická data

CZ

	Dřevěná polena	
Dosažený tepelný výkon (100%)	8,3 kW	
Jmenovitý tepelný výkon	8 kW	
Energetická účinnost	82,3 %	
Průměrná koncentrace CO při 13% O ₂	475 mg/Nm ³	303 mg/MJ
Průměrná koncentrace prachu při 13% O ₂	14 mg/Nm ³	9 mg/MJ
Průměrná koncentrace NO _x při 13% O ₂	90 mg/Nm ³	57 mg/MJ
Průměrná koncentrace OGC při 13% O ₂	39 mg/Nm ³	25 mg/MJ
Hmotnostní průtok suchých spalín	6,8 g/s	
Prům. teplota spalín za hrdl. kouřovodu	295 °C	
Minimální tah komína v hrdle kouřovodu	12 Pa	

1.1. Vhodná paliva, množství pro přiložení

Palivo:	Max. dávka paliva pro přiložení
Dřevěná polena:	2 polena (max. 2,3 kg)
Délka polena:	Max. 30 cm
Ekobrikety (DIN51731):	Ekobrikety (max. 1,9 kg)
Uhelné brikety:	—

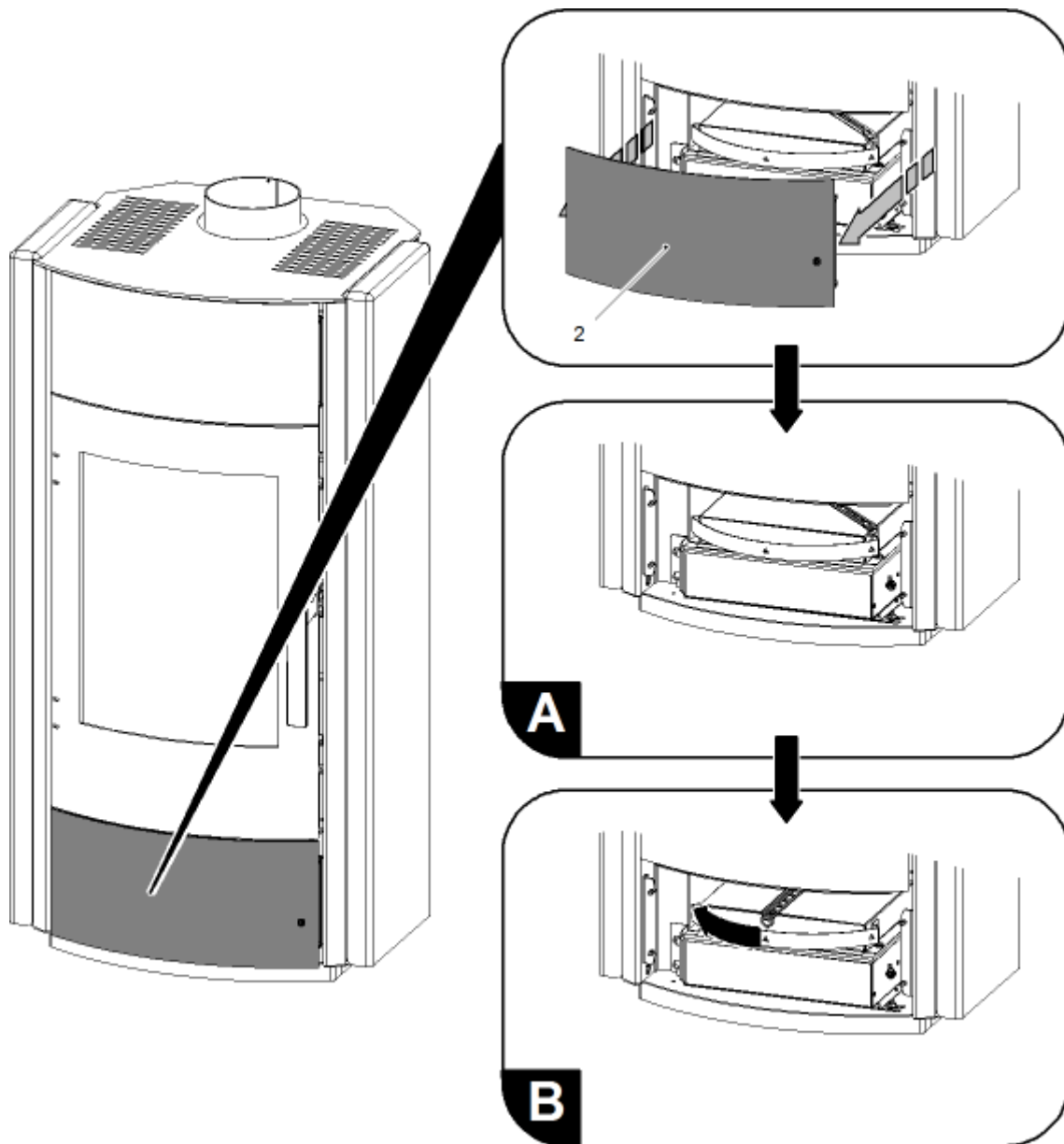


Poznámka

Při topení používejte pouze dřevěná polena, která byla skladována dva roky a mají zbytkovou vlhkost max. 17 %.

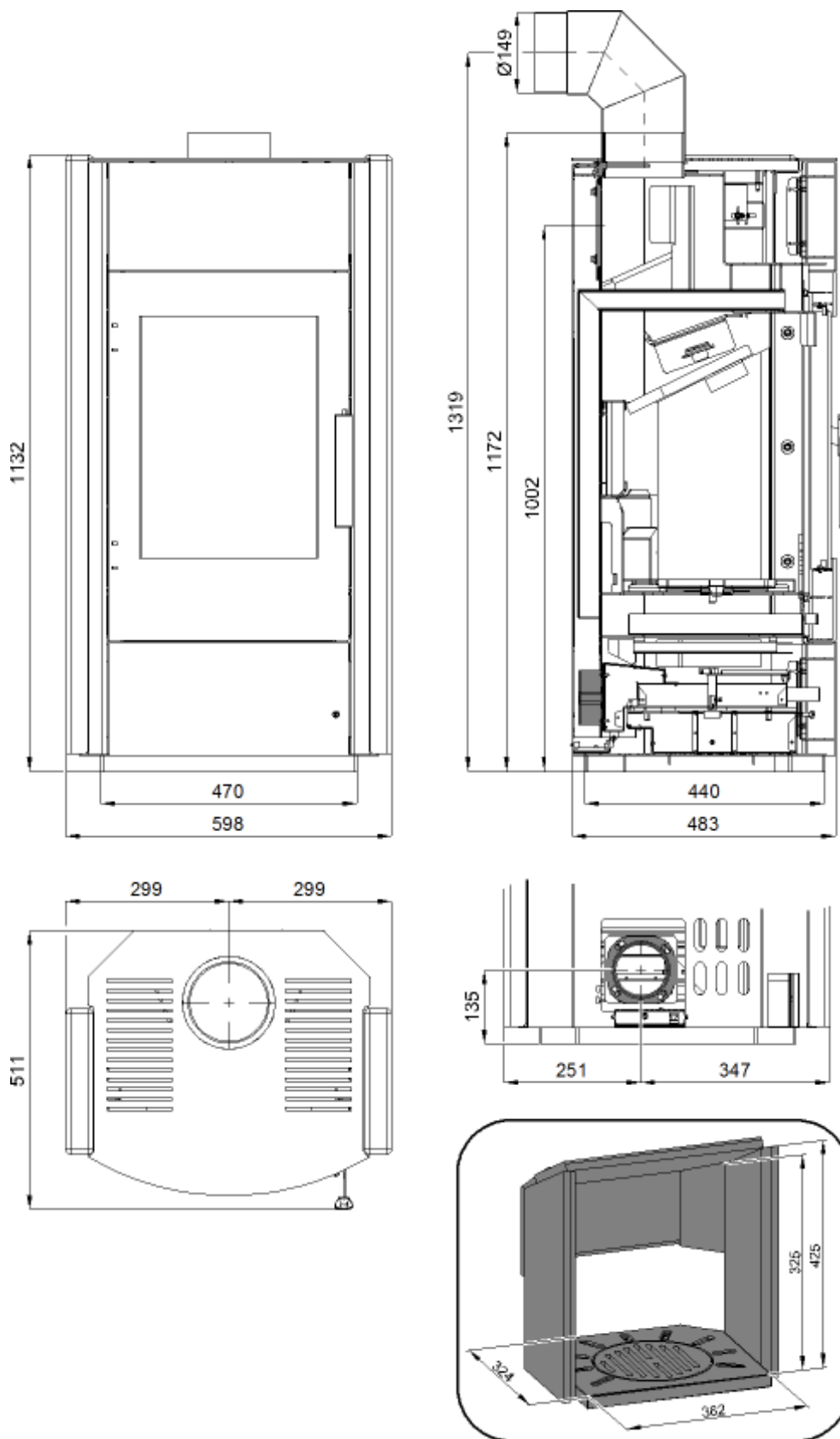
1.2. Ovládání při výpadku proudu: demontáž spodního krytu (poz. 2)

- Provozní nastavení: Zátop (obr. A)
- Provozní nastavení: Topení (obr. B)



2. Rozměrové schéma

CZ

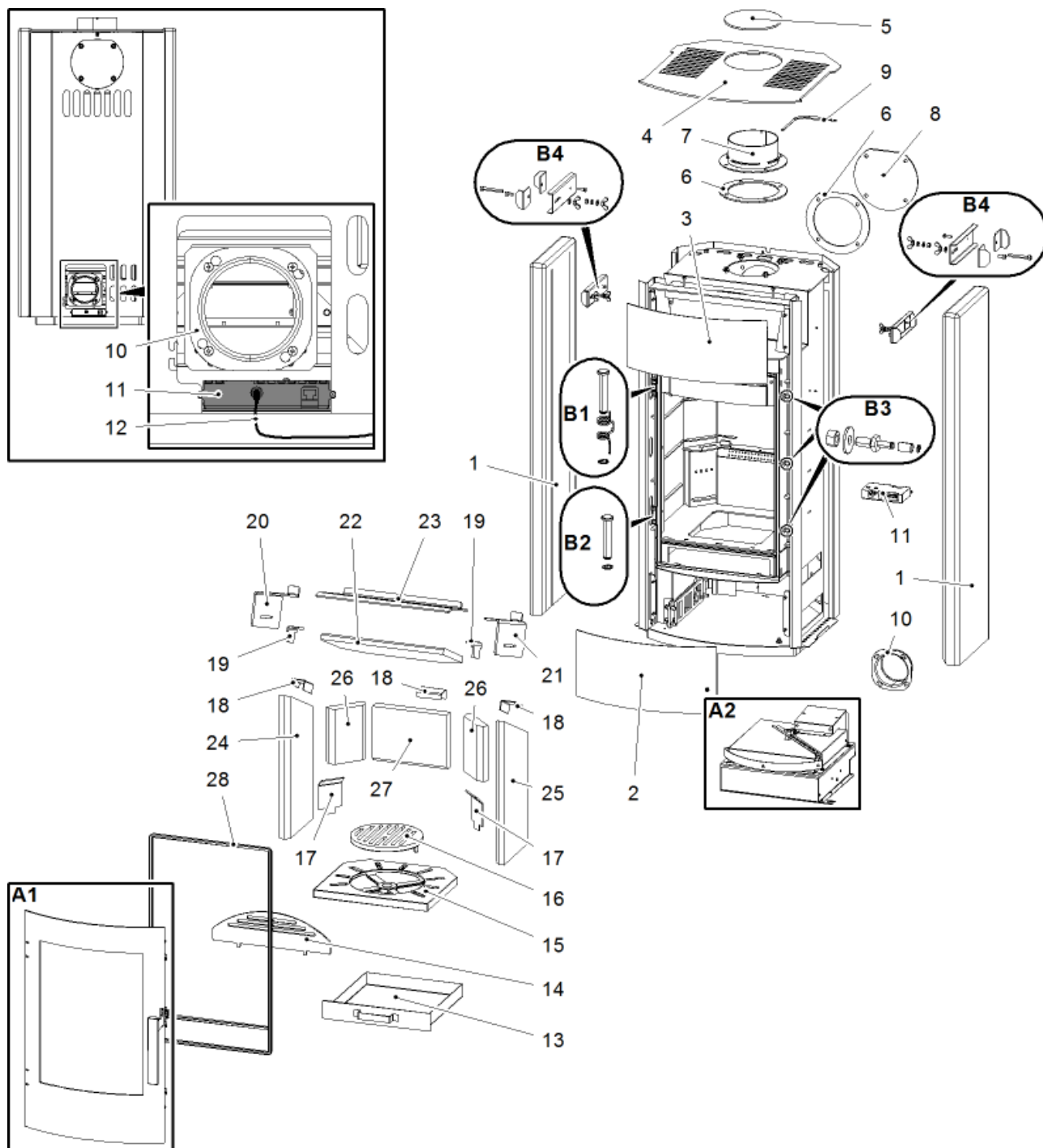


Rozměrové schéma

3. Seznam náhradních dílů

CZ

3.1. Celkový rozstřel modelu

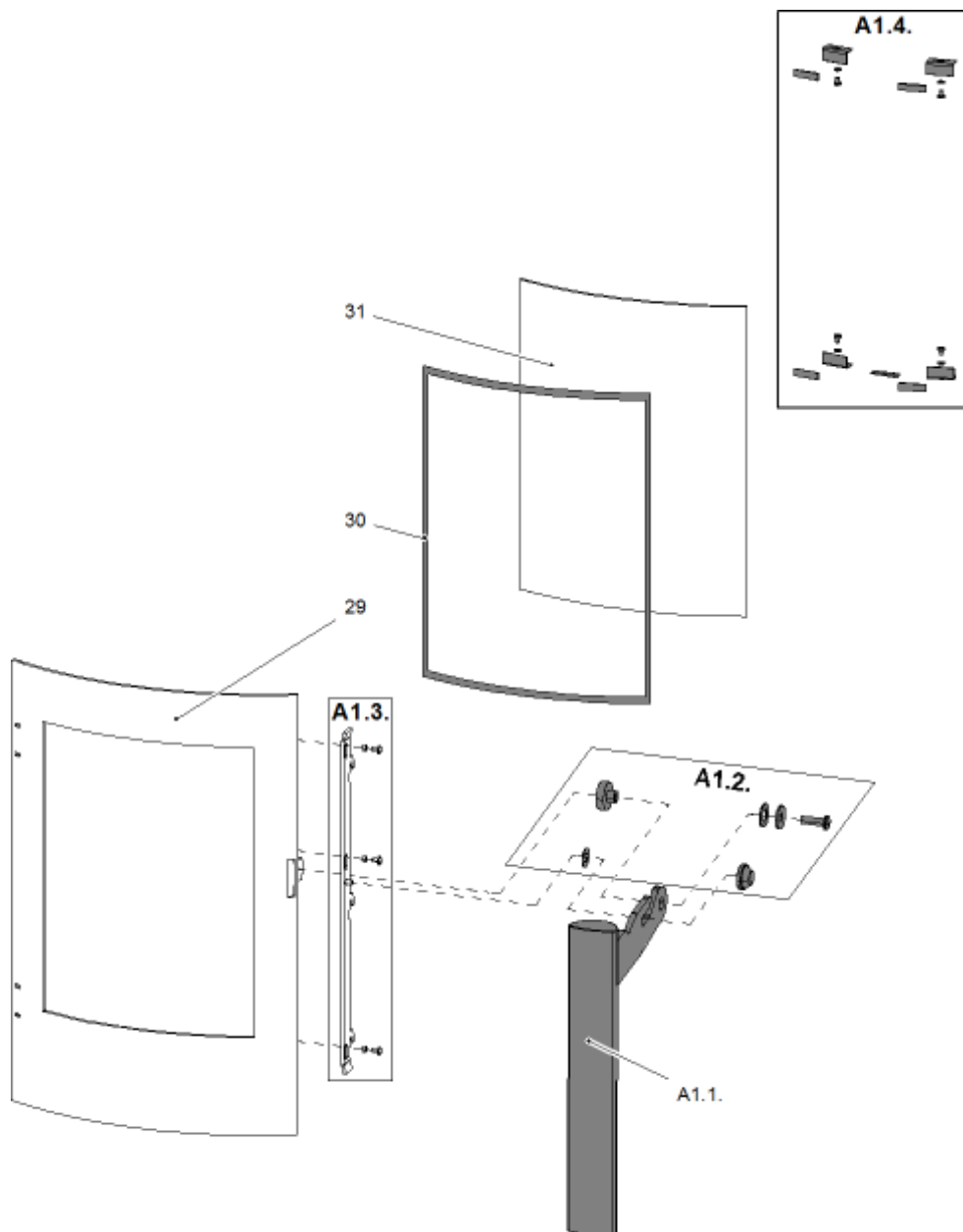


Seznam náhradních dílů

Pozice	Název	Množství	Číslo zboží
Celkový rozstřel modelu			
A1	Dvířka topeniště (komplet)/černá	1 ks	0424717035300
A2	Jednotka regulátoru vzduchu (komplet)/černá	1 ks	0424717036600
B1	Pružina dveří - set	1 ks	0424717035001
B2	Spojovací materiál pantu - set	1 ks	0424717035002
B3	Čep+rolna (komplet)	3 ks	0424717035003
B4	Držák bočního krytu horní - set	2 ks	0424717006045
1	Kryt boční	2 ks	—
2	Spodní kryt/černá	1 ks	0424717035040
3	Horní kryt/černá	1 ks	0424717035058
4	Víko/černá	1 ks	0424717035800
5	Záslepka víka/černá	1 ks	0421817006001
6	Těsnění kouřovodu	2 ks	0424717005060
7	Hrdlo kouřovodu/černá	1 ks	0424717006049
8	Záslepka kouřovodu/černá	1 ks	0424717007050
9	Čidlo teploty spalin	1 ks	0424717005095
10	Externí přívod vzduchu (Ø100)	1 ks	0088500050008
11	Ovládání	1 ks	0424717005545
12	Napájecí kabel	1 ks	0424717006540
13	Popelník/černá	1 ks	0424717007600
14	Zábrana/černá	1 ks	0424917015500
15	Základna roštu	1 ks	0020100155022
16	Rošt Ø 215	1 ks	0020100020007
17	Rozváděcí plech/černá	2 ks	0424717007030
18	Držák obkladu topeniště/černá	3 ks	0424917007501
19	Pojistka/černá	1 ks	0424717006054
20	Držák clony levý/černá	1 ks	0424717005052
21	Držák clony pravý/černá	1 ks	0424717006051
22	Spodní clona - volná (19x250x385)	1 ks	0424717005534
23	Horní clona - volná	1 ks	0424717006053
24	Šamot boční - levý (30x204x450)	1 ks	0424717005504
25	Šamot boční - pravý(30x204x450)	1 ks	0424717005503
26	Šamot zadní (30x120x172)	2 ks	0424717005501
27	Šamot zadní (30x172x235)	1 ks	0424717005502
28	Těsnící šňůra dveří 14 mm	2410 mm	0040014140005

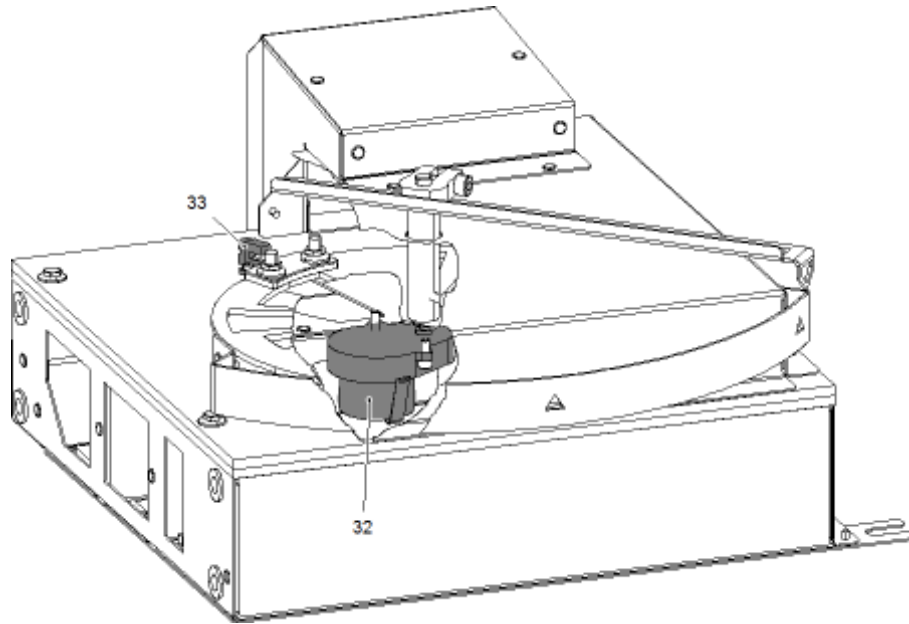
3.2. Detail A1

CZ



Pozice	Název	Množství	Číslo zboží
Detail A1			
A1.1. + A1.2.	Pákový uzávěr dvířek top. + spoj. mat. kliky	1 ks	0425317036302
A1.3.	Táhlo zavírání - set	1 ks	0424717035012
A1.4.	Držák skla - set/černá	1 ks	0424717035013
29	Dvířka topeniště (svařovaný díl)/černá	1 ks	0424917005200
30	Těsnící šňůra skla 10x4 mm	1600 mm	0040210040005
31	Žáruvzdorné sklo (358x475)	1 ks	0424917005301

3.3. Detail A2

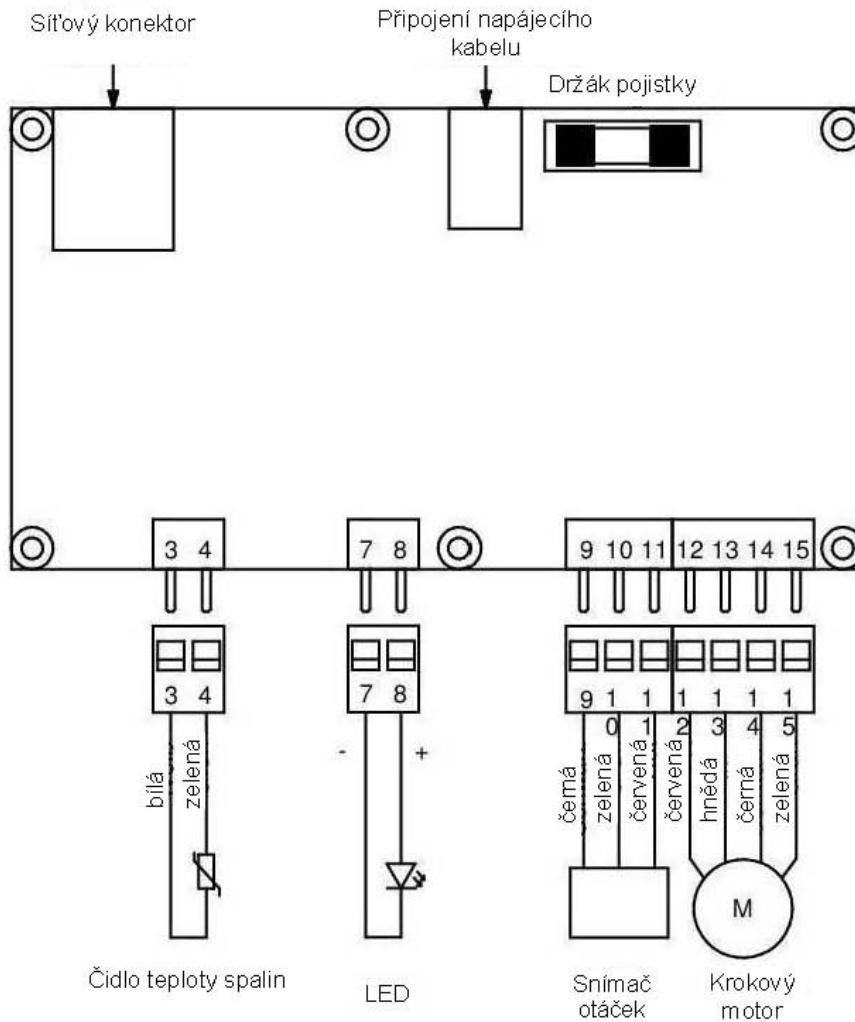


Pozice	Název	Množství	Číslo zboží
Detail A2			
32	Krokový motor	1 ks	0424717006500
33	Snímač otáček	1 ks	0424717006530

4. Schéma zapojení

CZ

Schéma zapojení KOC-Platine 1.1



Čidlo teploty spalin:	3	bílá
	4	zelená
LED dioda:	7	katoda (-)
	8	anoda (+)
Snímač otáček:	9	černá
	10	zelená
	11	červená
Krokový motor:	12	červená
	13	hnědá
	14	černá
	15	zelená

Úvod

Srdečne ďakujeme za kúpu nášho výrobku!

Popis pece vás podrobne oboznámi s konštrukciou, technickou špecifikáciou a obsluhou ohrievača. Odporúčame oboznámiť sa pozorne s týmito údajmi. Vyvarujete sa tak prípadných chýb pri vlastnej montáži a obsluhu.

Podrobné podmienky inštalácie a obsluhy nájdete vo Všeobecnom návode na obsluhu (súčasť dodávky).

Poznámky v texte

SK



Najdôležitejšie sú poznámky označené ako **VAROVANIE**. Poznámky s nadpisom **VAROVANIE** vás upozorňujú na **vážne nebezpečenstvo poškodenia pece či poranenia**.



Poznámka s nadpisom **Upozornenie** vás upozorňuje na možné poškodenie vašej pece.



Poznámka s nadpisom **Dôležité** vás upozorňuje na informácie dôležité pre prevádzku vašej pece.



Poznámka ako taká vás upozorňuje úplne všeobecne na informácie dôležité pre prevádzku vašej pece.

Obsah

1. Technické údaje	1
1.1. Vhodné palivá, množstvo pre priloženie.....	1
1.2. Ovládanie pri výpadku prúdu: demontáž spodného krytu (poz. 2).....	2
2. Rozmerová schéma	3
3. Zoznam náhradných dielov	4
3.1. Celkový rozstrel modelu	4
3.2. Detail A1	6
3.3. Detail A2.....	7
4. Schéma zapojenia	8

SK

Obsah

1. Technické údaje

SK

	Dřevěná polena	
Dosiahnutý tepelný výkon (100 %)	8,3 kW	
Menovitý tepelný výkon	8 kW	
Energetická účinnosť	82,3 %	
Priemerná koncentrácia CO pri 13 % O ₂	475 mg/Nm ³	303 mg/MJ
Priemerná koncentrácia prachu pri 13 % O ₂	14 mg/Nm ³	9 mg/MJ
Priemerná koncentrácia NOx pri 13 % O ₂	90 mg/Nm ³	57 mg/MJ
Priemerná koncentrácia OGC pri 13% O ₂	39 mg/Nm ³	25 mg/MJ
Hmotnostný prietok suchých spalín	6,8 g/s	
Priem. teplota spalín za hrdl. dymovodu	295 °C	
Minimálny ťah komína v hrdle dymovodu	12 Pa	

1.1. Vhodné palivá, množstvo pre priloženie

Palivo:	Max. dávka paliva pre priloženie
Drevené polená:	2 polená (max. 2,3 kg)
Dĺžka dreva:	Max. 30 cm
Ekobrikety (DIN51731):	Ekobrikety (max. 1,9 kg)
Uhoľné brikety:	—

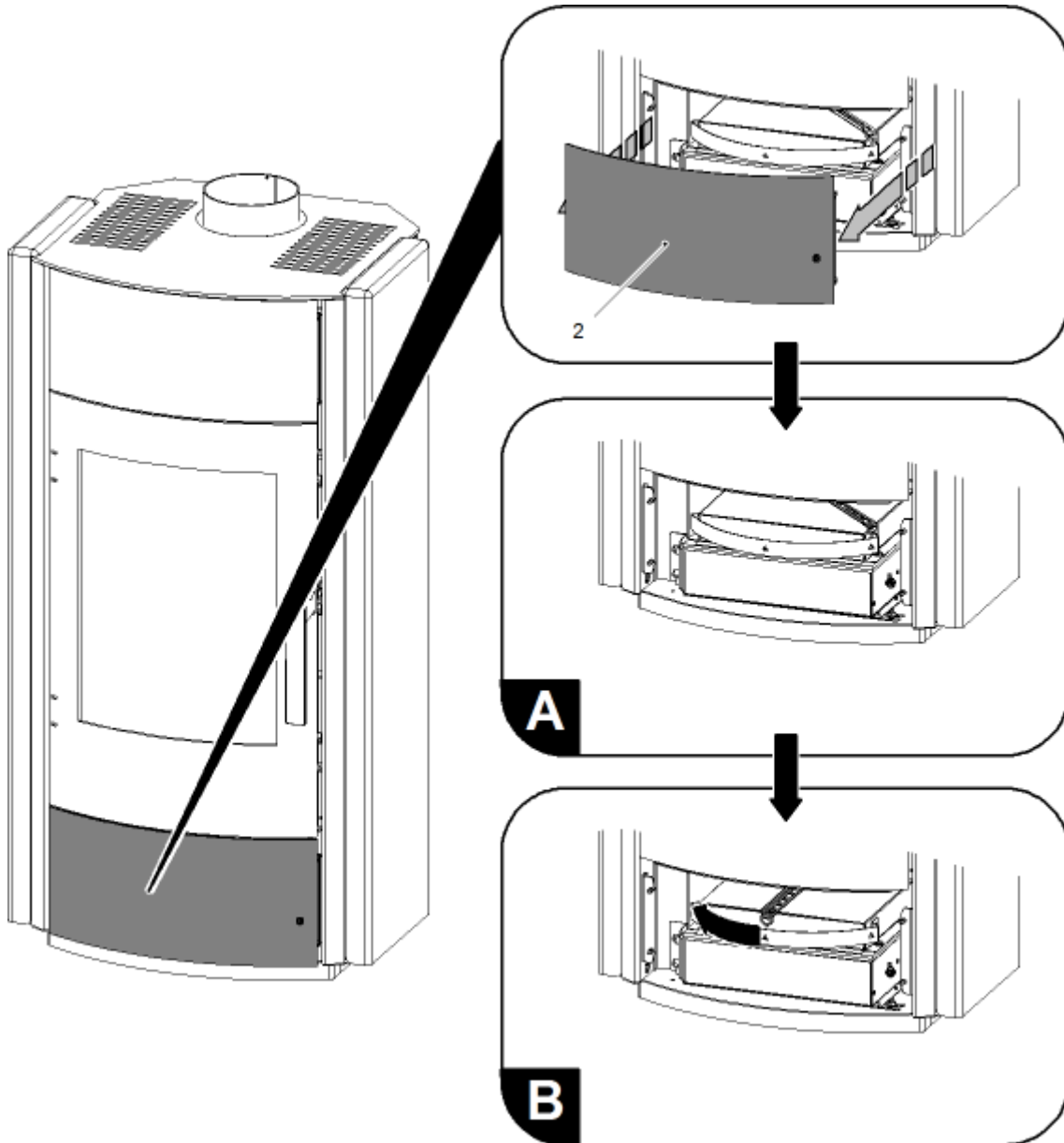


Poznámka

Pri kúrení používajte len drevené polená, ktoré boli skladované dva roky a majú zvyškovú vlhkosť max. 17 %.

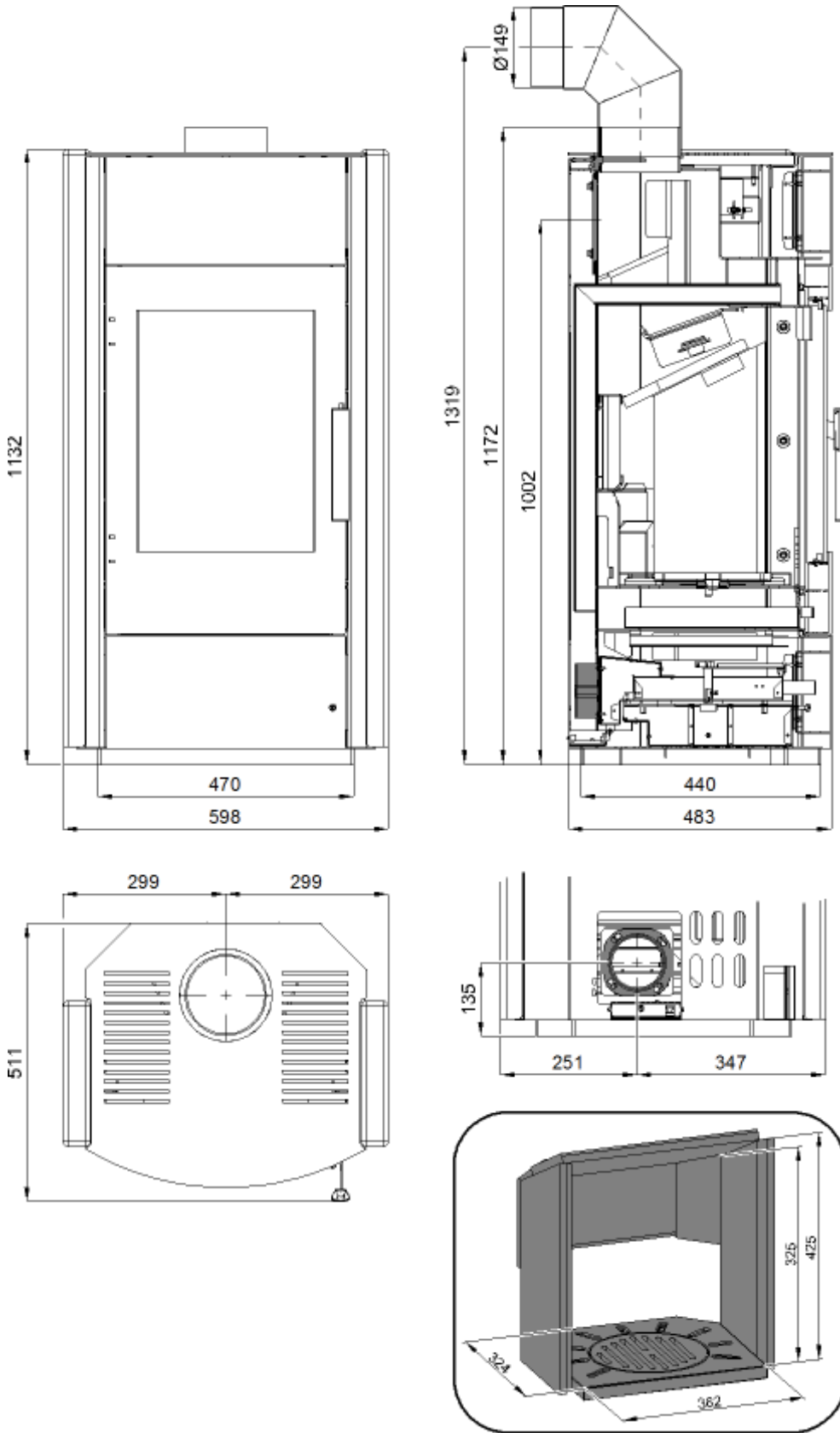
1.2. Ovládanie pri výpadku prúdu: demontáž spodného krytu (poz. 2)

- Prevádzkové nastavenie: Zakúrenie (obr. A)
- Prevádzkové nastavenie: Kúrenie (obr. B)



2. Rozmerová schéma

SK

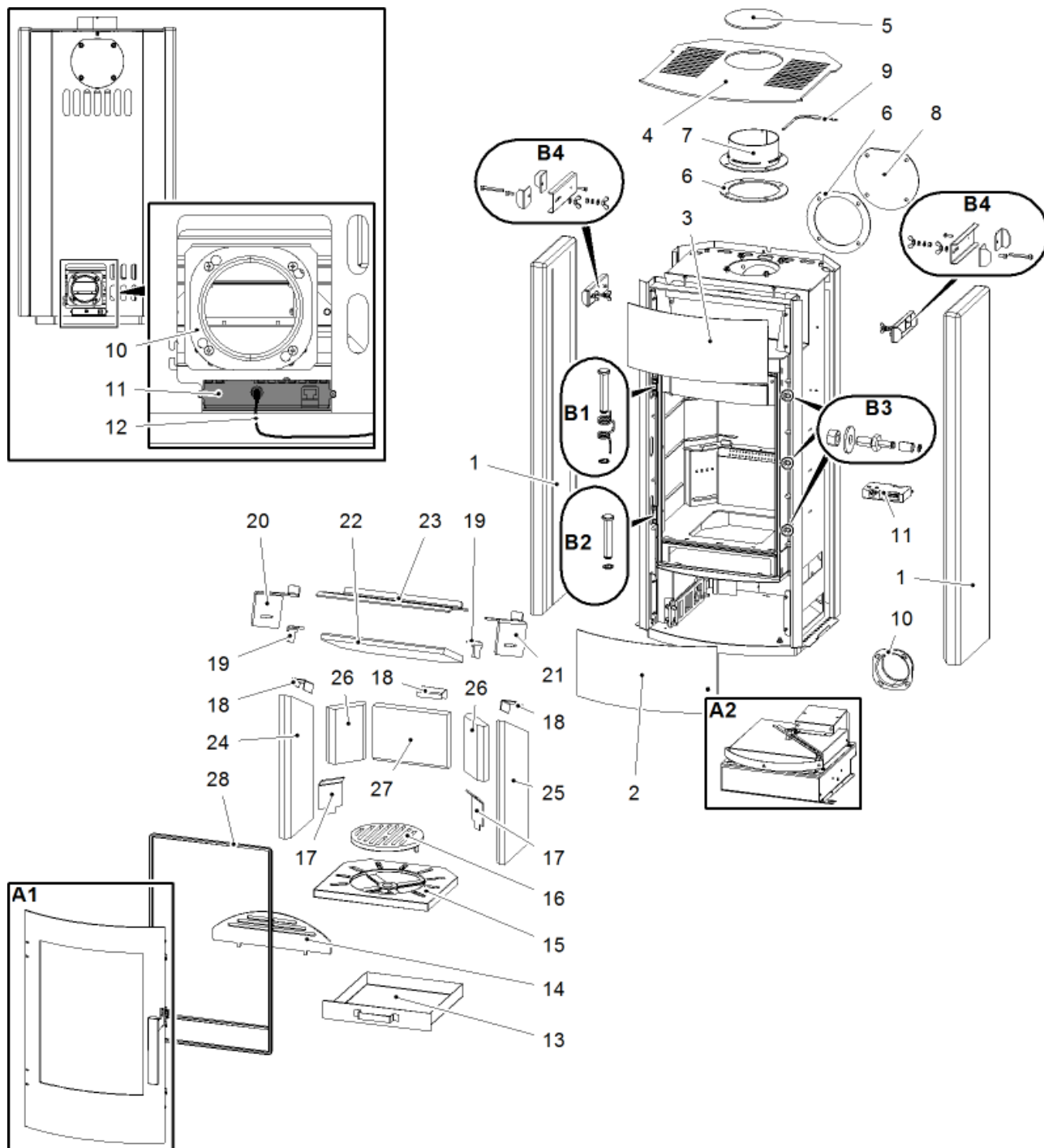


Rozmerová schéma

3. Zoznam náhradných dielov

SK

3.1. Celkový rozstrel modelu

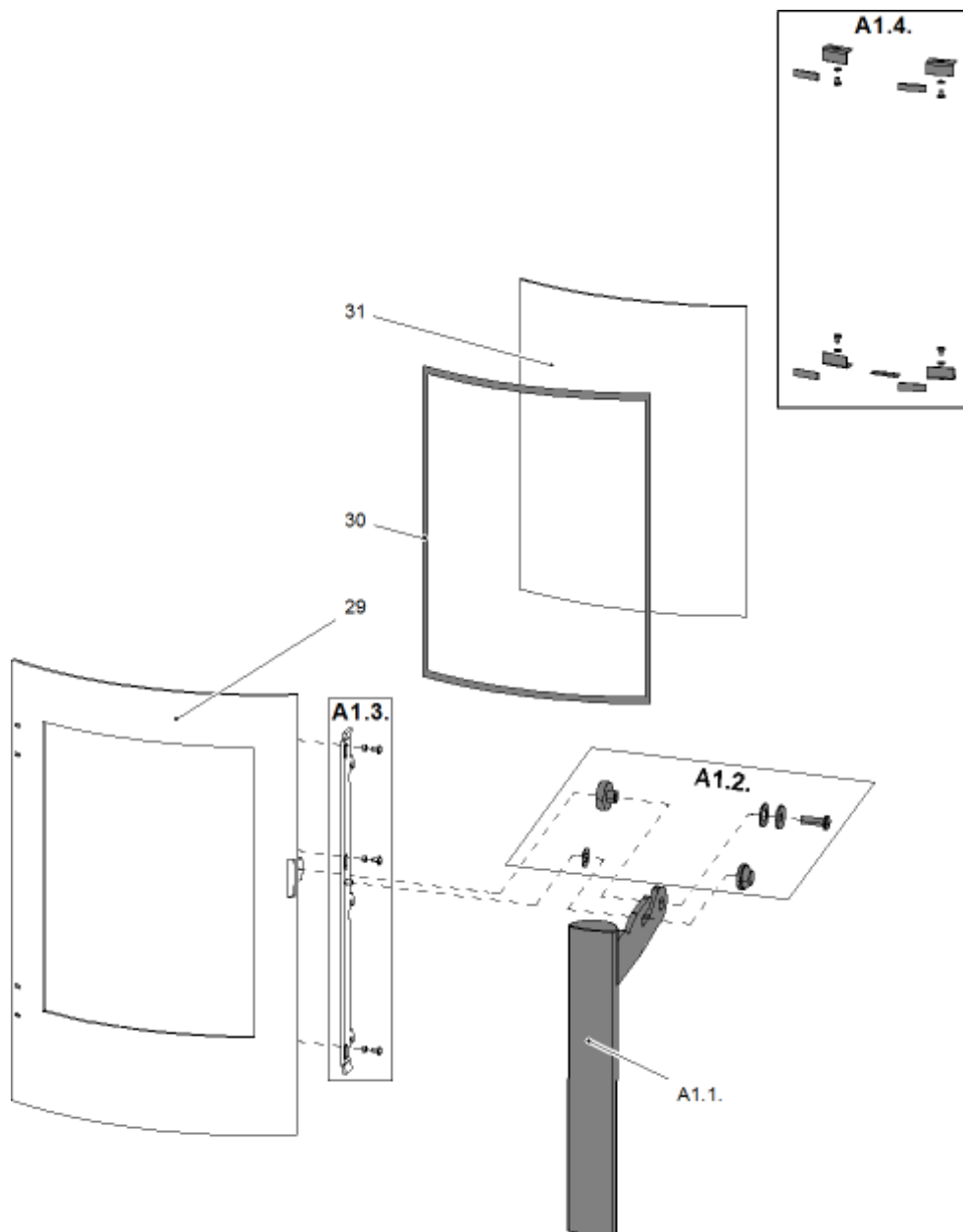


Zoznam náhradných dielov

Pozícia	Názov	Množstvo	Číslo tovaru
Celkový rozstrel modelu			
A1	Dvierka kúreniska (komplet)/čierna	1 ks	0424717035300
A2	Jednotka regulátora vzduchu (komplet)/ čierna	1 ks	0424717036600
B1	Pružina dvierok - set	1 ks	0424717035001
B2	Spojovací materiál pántu - set	1 ks	0424717035002
B3	Čap+rolna (komplet)	3 ks	0424717035003
B4	Držiak bočného krytu hornej - set	2 ks	0424717006045
1	Kryt bočný	2 ks	—
2	Spodný kryt/čierna	1 ks	0424717035040
3	Horný kryt/čierna	1 ks	0424717035058
4	Veko/čierna	1 ks	0424717035800
5	Záslepka veka/čierna	1 ks	0421817006001
6	Tesnenie dymovodu	2 ks	0424717005060
7	Hrdlo dymovodu/čierna	1 ks	0424717006049
8	Záslepka dymovodu/čierna	1 ks	0424717007050
9	Snímač teploty spalín	1 ks	0424717005095
10	Externý privod vzduchu (Ø100)	1 ks	0088500050008
11	Ovládanie	1 ks	0424717005545
12	Napájací kábel	1 ks	0424717006540
13	Popolník/čierna	1 ks	0424717007600
14	Zábrana/čierna	1 ks	0424917015500
15	Základňa roštu	1 ks	0020100155022
16	Rošt Ø 215	1 ks	0020100020007
17	Rozvádzacie plech/čierna	2 ks	0424717007030
18	Držiak obkladu kúreniska/čierna	3 ks	0424917007501
19	Poistka/čierna	1 ks	0424717006054
20	Držiak clony ľavý/čierna	1 ks	0424717005052
21	Držiak clony pravý/čierna	1 ks	0424717006051
22	Spodná clona - voľná (19x250x385)	1 ks	0424717005534
23	Horná clona - voľná	1 ks	0424717006053
24	Šamot bočný - ľavý (30x204x450)	1 ks	0424717005504
25	Šamot bočný - pravý(30x204x450)	1 ks	0424717005503
26	Šamot zadný (30x120x172)	2 ks	0424717005501
27	Šamot zadný (30x172x235)	1 ks	0424717005502
28	Tesniaca šnúra dverí 14 mm	2410 mm	0040014140005

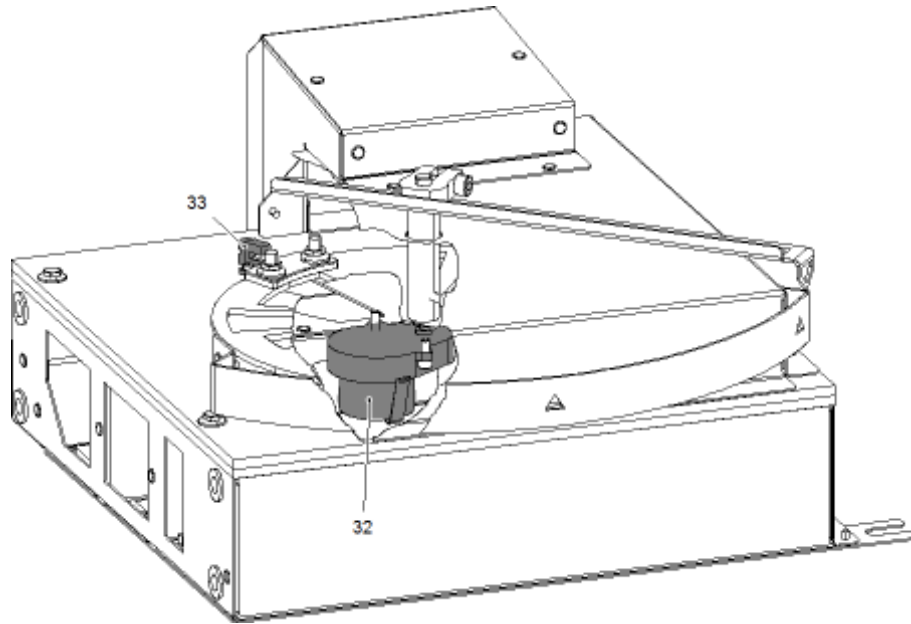
3.2. Detail A1

SK



Pozícia	Názov	Množstvo	Číslo tovaru
Detail A1			
A1.1. + A1.2.	Pákový uzáver dvierok kúr. + spoj. mat. kľučky	1 ks	0425317036302
A1.3.	Ťahadlo zatvárania - set	1 ks	0424717035012
A1.4.	Držiak skla - set/čierna	1 ks	0424717035013
29	Dvierka kúreniska (zváraný diel)/čierna	1 ks	0424917005200
30	Tesniaca šnúra skla 10x4 mm	1600 mm	0040210040005
31	Žiaruvzdorné sklo (358x475)	1 ks	0424917005301

3.3. Detail A2

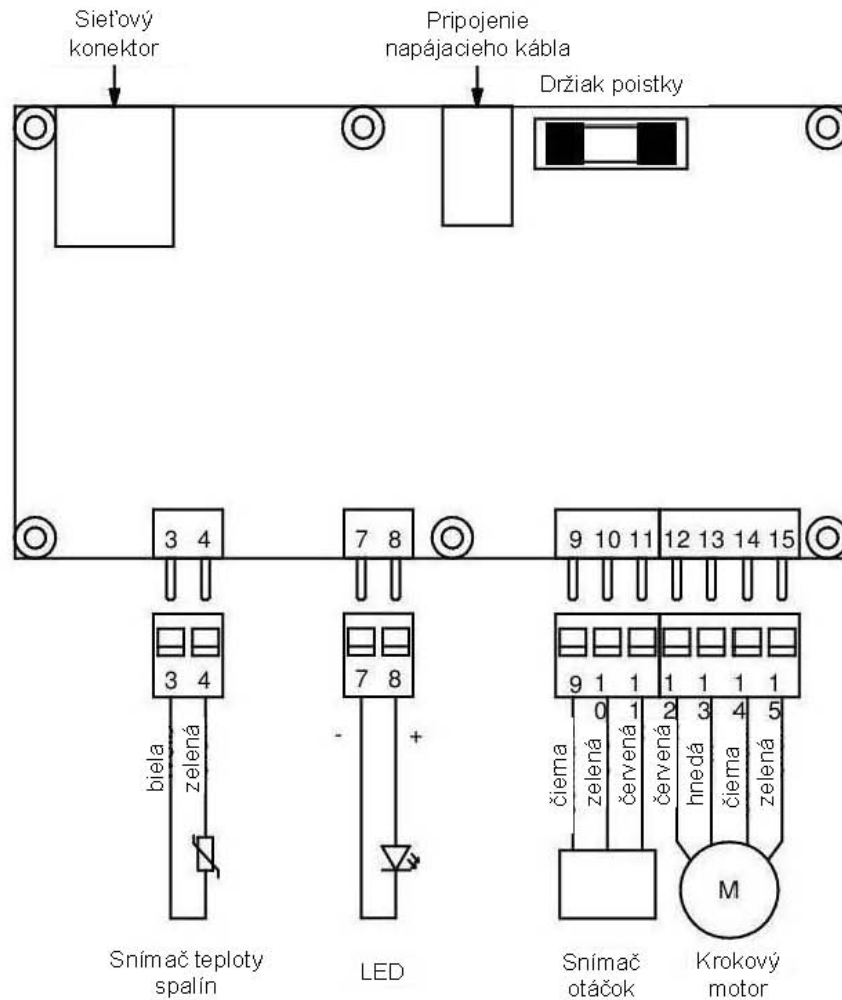


Pozícia	Názov	Množstvo	Číslo tovaru
Detail A2			
32	Krokový motor	1 ks	0424717006500
33	Snímač otáčok	1 ks	0424717006530

4. Schéma zapojenia

SK

Schéma zapojenia KOC-Platine 1.1



Snímač teploty spalín:	3	biela
	4	zelená
LED dióda:	7	katóda (-)
	8	anóda (+)
Snímač otáčok:	9	čierna
	10	zelená
	11	červená
Krokový motor:	12	červená
	13	hnedá
	14	čierna
	15	zelená

