

Technická dokumentace

Technická dokumentácia

Umea

CZ SK



Úvod

Srdečně děkujeme za zakoupení našeho výrobku!

Popis topidla Vás podrobně seznámí s konstrukcí, technickou specifikací a obsluhou topidla. Doporučujeme seznámit se pozorně s těmito údaji. Vyvarujete se tak případných chyb při vlastní montáži a obsluze.

Podrobné podmínky instalace a obsluhy naleznete ve Všeobecném návodu k obsluze (součást dodávky).

Poznámky v textu

CZ



Nejdůležitější jsou poznámky nadepsané **VAROVÁNÍ**. Poznámky nadepsané **VAROVÁNÍ** Vás upozorňují na **vážné nebezpečí poškození topidla či poranění**.



Poznámka nadepsaná **Upozornění** Vás upozorňuje na možná poškození Vašeho topidla.



Poznámka nadepsaná **Důležité** Vás upozorňuje na informace důležité k provozu Vašeho topidla.



Poznámka jako taková Vás upozorňuje zcela obecně na informace důležité k provozu Vašeho topidla.

Obsah

1. Technická specifikace	1
2. Technický popis	2
2.1. Rozměrové schéma topeniště	3
3. Rozměrové schéma	4
3.1. Koleny odvodu spalin	4
4. Nastavení regulátoru	5
5. Součásti dodávky	6

CZ

Obsah

1. Technická specifikace

Vhodné palivo:

Pro používání vhodného paliva nahlédněte do kapitoly **2.2 Palivo** ve Všeobecném návodu k obsluze.

Správný provoz:

Pro správné a bezpečné zacházení s krbovými kamny nahlédněte do kapitol: **2. Popis spalovacího procesu** a **5. Návod k obsluze** ve Všeobecném návodu k obsluze.

Pokyny pro ovládání režimu spalování

Palivo	Výkon topidla	Množství paliva	Primární vzduch	Sekundární vzduch I/II	Terciální vzduch
Dřevěná polena	100%	2,1 kg/h	uzavřen	otevřen 5% / otevřen 50%	neregulovatelný
Dřevěná polena	33%	0,7 kg/h	uzavřen	otevřen 5% / otevřen 20%	neregulovatelný
Ekobrikety	100%	2 kg/h	uzavřen	otevřen 5% / otevřen 10%	neregulovatelný
Ekobrikety	33%	0,7 kg/h	uzavřen	otevřen 5% / otevřen 5%	neregulovatelný
Uhelné brikety	100%	1,8 kg/h	otevřen 100%	uzavřen / otevřen 50%	neregulovatelný
Uhelné brikety	33%	0,6 kg/h	otevřen 50%	uzavřen / otevřen 20%	neregulovatelný

Technická data

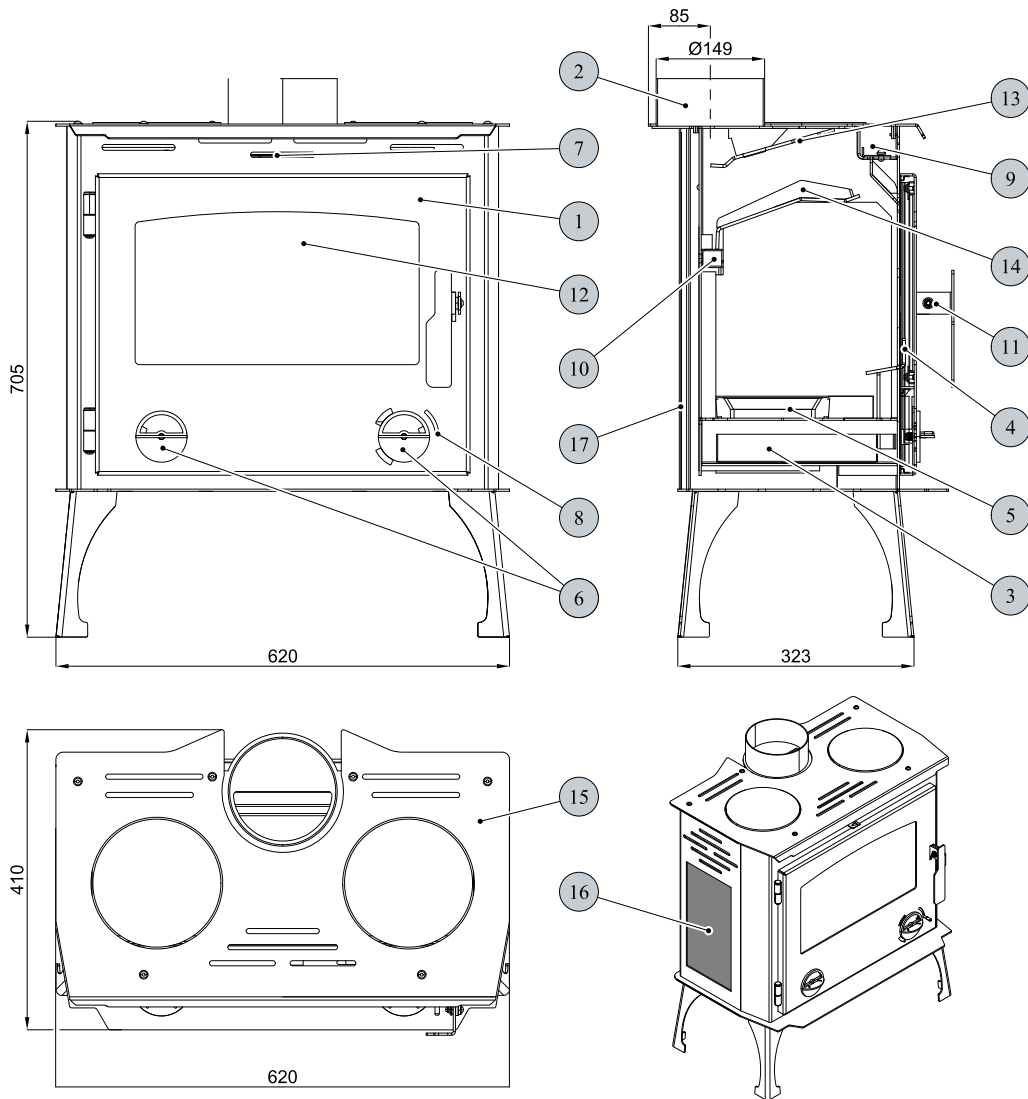
	Dřevěná polena	Ekobrikety	Uhelné brikety
Dosažený tepelný výkon (100%)	7,1 kW	7,1 kW	7,1 kW
Jmenovitý tepelný výkon	7 kW	7 kW	7 kW
Snížený tepelný výkon (33%)	2,3 kW	2,3 kW	2,3 kW
Výkon předávaný pouze tělesem kamen	—	—	—
Použitelný výkon pro ohřev vody	—	—	—
Maximální dávka paliva pro přiložení	2,1 kg/hod	2 kg/hod	1,8 kg/hod
Prům. teplota spalin za hrdle kouřovodu	352 °C	379 °C	296 °C
Hmotnostní průtok suchých spalin	5,2 g/s	5,8 g/s	8,7 g/s
Energetická účinnost	78,8 %	76,5 %	73,2 %
Průměrná koncentrace CO ₂	11,17 %	10,6 %	6,9 %
Koncentrace CO ve spalinách při 13% O ₂	3995 mg/Nm ³	3472 mg/Nm ³	2407 mg/Nm ³
Prach při 13% O ₂	23 mg/Nm ³	26 mg/Nm ³	46 mg/Nm ³
Množství spalovacího vzduchu při jmenovitém výkonu	14 m ³ /h	16 m ³ /h	26 m ³ /h
Zkoušeno dle DIN EN 13240:2002/A2:2005			

Technické informace:

Výška	705 mm
Šířka	620 mm
Hloubka	410 mm
Hmotnost — Speckstein antik/Woodstone	73 kg
Průměr kouřovodu	150 mm
Maximální provozní přetlak výměníku	—
Vodní obsah výměníku	—
Doporučený tepelný spád (t _{výstupní} – t _{vstupní})	—
Minimální tah komína v hrdle kouřovodu	12 Pa
Vytápěcí schopnost (střední tepelné ztráty) při 7,1 kW	cca 128 m ³
Regulovatelný výkon	2,3 – 7,1 kW

2. Technický popis

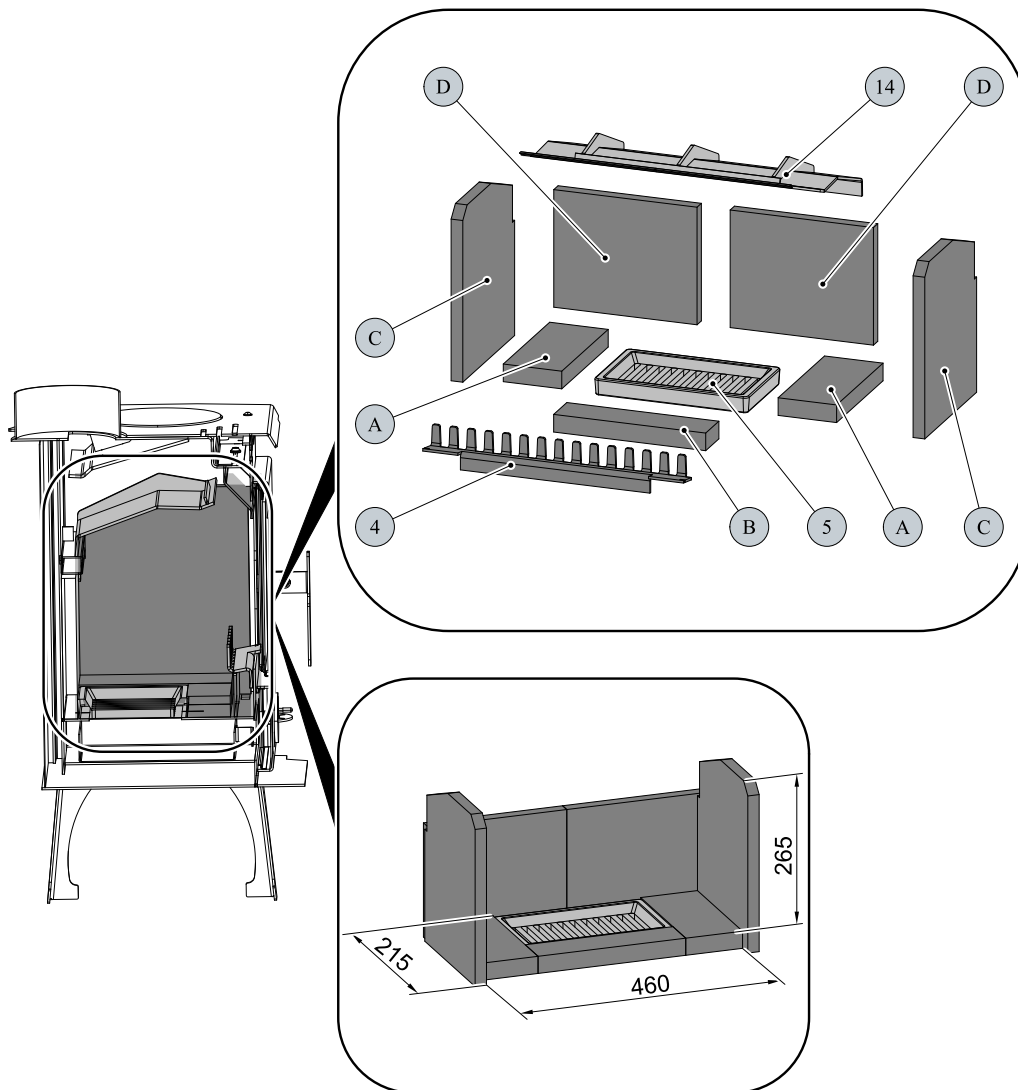
CZ



Pozice	Název	Číslo zboží
1	Dvířka topeniště/smaltované černé	0470715005300
2	Hrdlo kouřovodu/černá	—
3	Popelník/černá	0470515005600
4	Zábrana/černá	0470715005030
5	Rošt/černá	0020100130005
6	Regulátor primárního i sekundárního vzduchu I	—
7	Regulátor sekundárního vzduchu II	—
8	Regulátor přidavného primárního vzduchu	—
9	Přívod sekundárního vzduchu	—
10	Výstup terciálního vzduchu	—
11	Pákový uzávěr dvířek topeniště	0470715015301
12	Žáruvzdorné sklo (415x240)	0470515005301
13	Clona pevná — horní	—
14	Clona volná — dolní	0470515005700
15	Víko/smaltované černé	0470715015005
16	Obklad boční/béžová dlažba	0470715005002

17	Kryt zadní	0470715005009
—	Těsnící šňůra dveří 8 mm (2360 mm)	0040008080005
—	Těsnící šňůra skla 10x4 mm (1360 mm)	0040210040005
—	Těsnící šňůra držáků skla 8x2 mm (160 mm)	0040208020006

2.1. Rozměrové schéma topeniště



Pozice	Název	Číslo zboží
4	Zábrana/černá	0470715005030
5	Rošt/černá	0020100130005
14	Clona volná — dolní	0470515005700
A	Cihla 30x100x215	0470515005501
B	Cihla 30x61x260	0470515005502
C	Cihla 20x240x295	0470515005504
D	Cihla 20x200x245	0470515005505

3. Rozměrové schéma

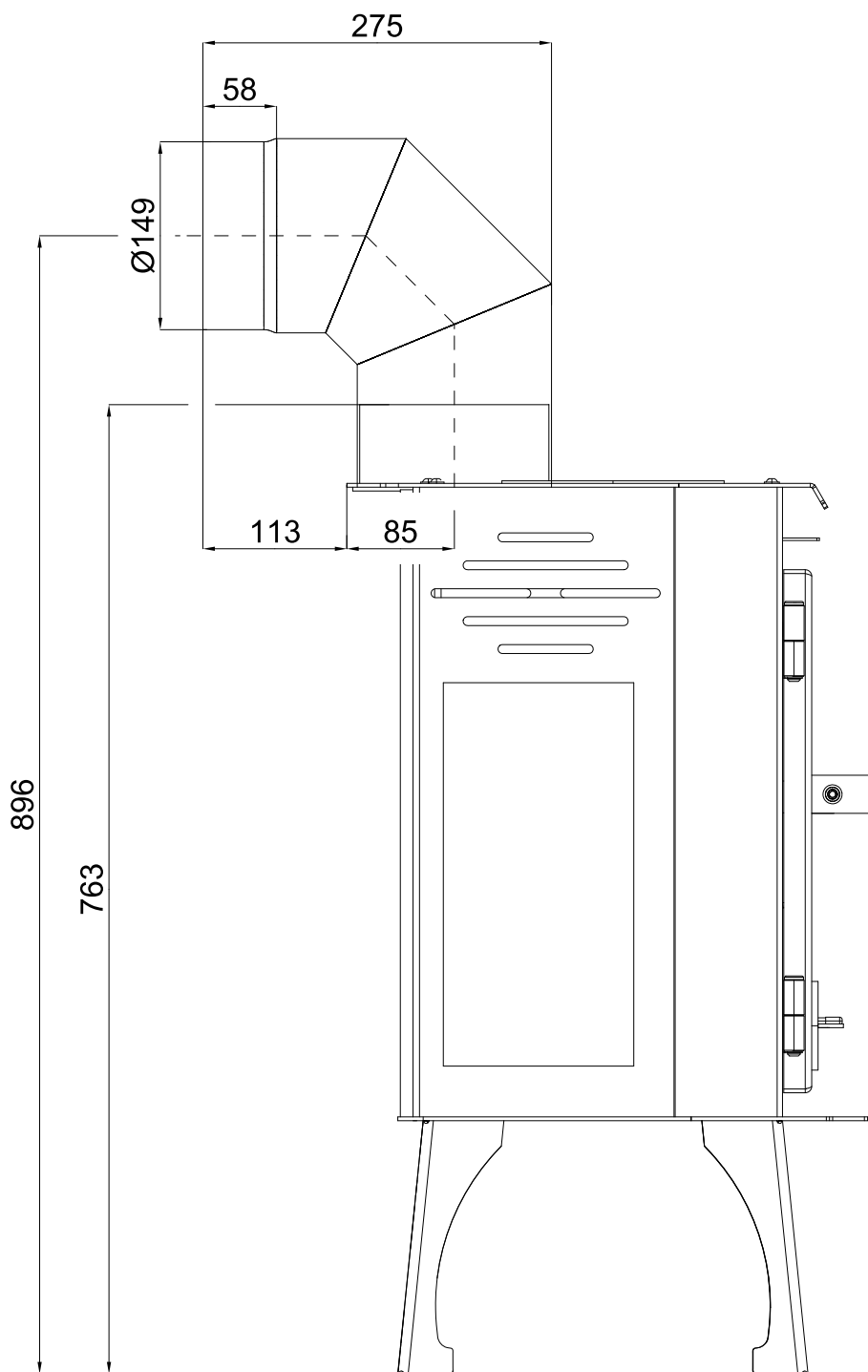
CZ

3.1. Koleno odtahu spalin



Poznámka

Koleno odtahu spalin je dodáváno jako zvláštní příslušenství

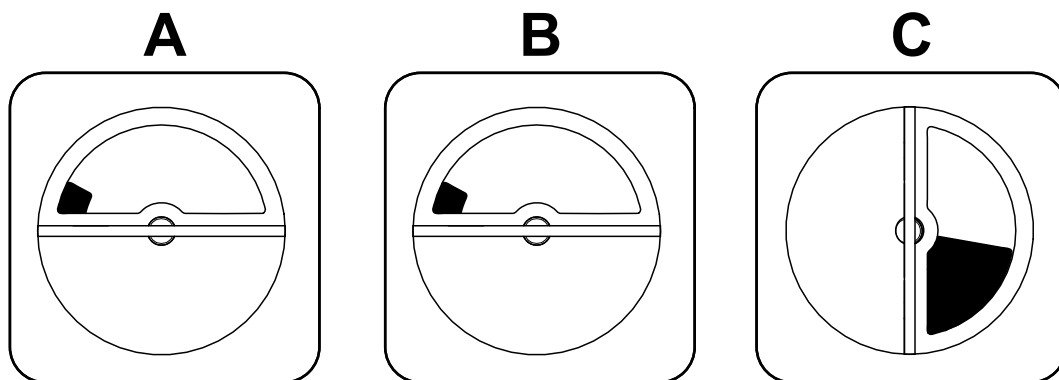


4. Nastavení regulátoru

CZ

Nastavení regulátoru primárního a sekundárního vzduhu I pro jmenovitý výkon (pohled na levý regulátor)

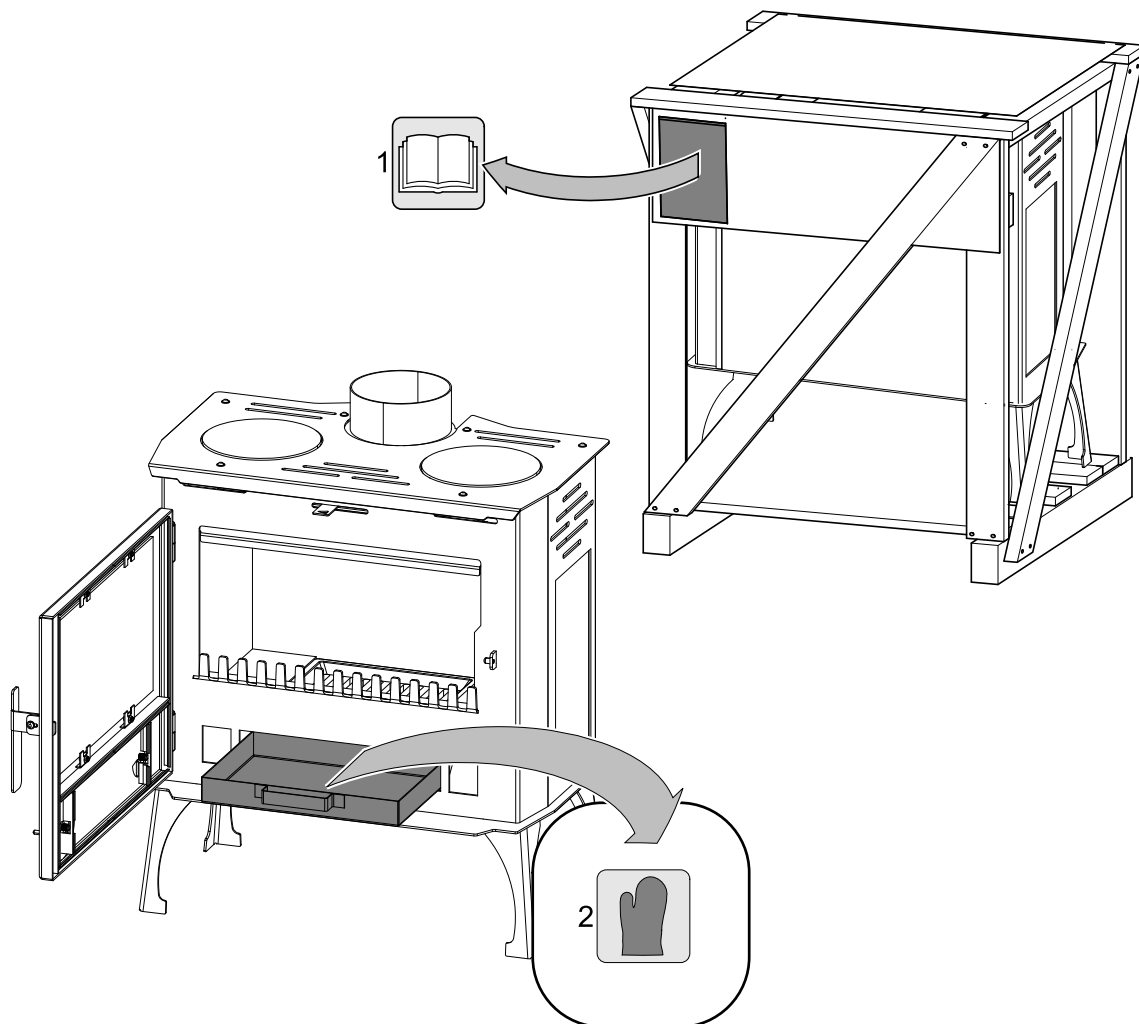
1. Sekundární vzduch I otevřen na 5 % pro dřevěná polena (obr A). Primární vzduch uzavřen.
2. Sekundární vzduch I otevřen na 5 % pro ekobrikety (obr B). Primární vzduch uzavřen.
3. Primární vzduch otevřen na 100 % pro uhelné brikety (obr C). Sekundární vzduch I uzavřen.



5. Součásti dodávky

CZ

Pozice	Název	
1	Technická dokumentace, záruční list	-
2	Chňapka	1 ks



Součásti dodávky

Úvod

Srdečne ďakujeme za kúpu nášho výrobku!

Popis pece vás podrobne oboznámi s konštrukciou, technickou špecifikáciou a obsluhou ohrievača. Odporúčame oboznámiť sa pozorne s týmito údajmi. Vyvarujete sa tak prípadných chýb pri vlastnej montáži a obsluhu.

Podrobné podmienky inštalácie a obsluhy nájdete vo Všeobecnom návode na obsluhu (súčasť dodávky).

Poznámky v texte

SK



Najdôležitejšie sú poznámky s nadpisom **VAROVANIE**. Poznámky s nadpisom **VAROVANIE** vás upozorňujú na **vážne nebezpečenstvo poškodenia pece či poranenia**.



Poznámka s nadpisom **Upozornenie** vás upozorňuje na možné poškodenie vašej pece.



Poznámka s nadpisom **Dôležité** vás upozorňuje na informácie dôležité pre prevádzku vašej pece.



Poznámka ako taká vás upozorňuje úplne všeobecne na informácie dôležité pre prevádzku vašej pece.

Obsah

1. Technická špecifikácia	1
2. Technický popis	2
2.1. Rozmerová schéma kúreniska	3
3. Rozmerová schéma	4
3.1. Kolená odťahu spalín	4
4. Nastavenie regulátora	5
5. Súčasti dodávky	6

SK

Obsah

1. Technická špecifikácia

Vhodné palivo:

Ohľadom používania vhodného paliva si pozrite kapitolu **2.2 Palivo** vo Všeobecnom návode na obsluhu.

Správna prevádzka:

Ohľadom správneho a bezpečného zaobchádzania s krbovou pecou si pozrite kapitoly: **2. Popis spaľovacieho procesu** a **5. Návod na obsluhu** vo Všeobecnom návode na obsluhu.

Pokyny na ovládanie režimu spaľovania

Palivo	Výkon pece	Množstvo paliva	Primárny vzduch	Sekundárny vzduch I/II	Terciárny vzduch
Drevené polená	100 %	2,1 kg/h	uzavretý	otvorený 5 % / otvorený 50 %	neregulovateľný
Drevené polená	33%	0,7 kg/h	uzavretý	otvorený 5 % / otvorený 20%	neregulovateľný
Ekobrikety	100 %	2 kg/h	uzavretý	otvorený 5 % / otvorený 10%	neregulovateľný
Ekobrikety	33%	0,7 kg/h	uzavretý	otvorený 5 % / otvorený 5%	neregulovateľný
Uhoľné brikety	100 %	1,8 kg/h	otvorený 100%	uzavretý / otvorený 50 %	neregulovateľný
Uhoľné brikety	33%	0,6 kg/h	otvorený 50%	uzavretý / otvorený 20%	neregulovateľný

Technické údaje

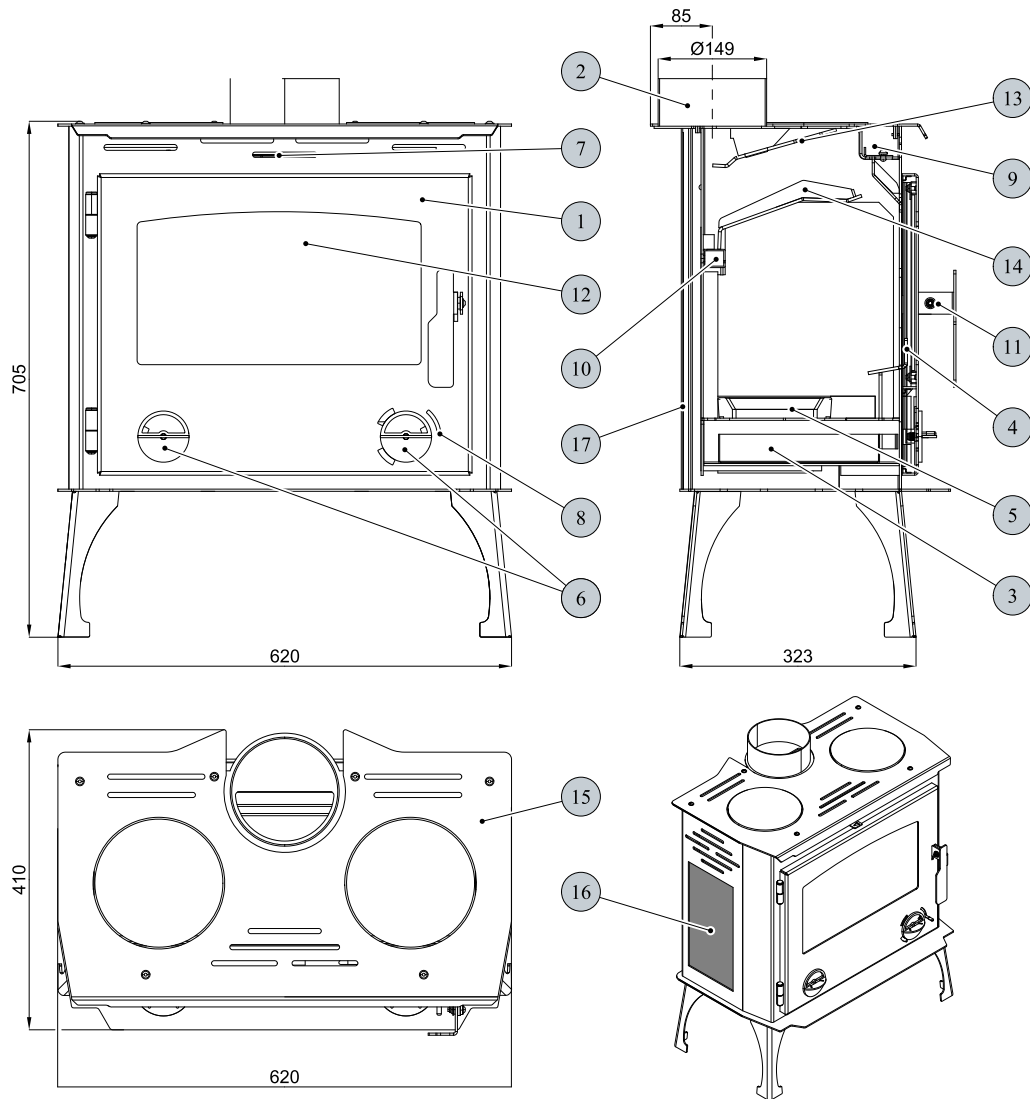
	Drevené polená	Ekobrikety	Uhoľné brikety
Dosiahnutý tepelný výkon (100 %)	7,1 kW	7,1 kW	7,1 kW
Menovitý tepelný výkon	7 kW	7 kW	7 kW
Znížený tepelný výkon (33 %)	2,3 kW	2,3 kW	2,3 kW
Výkon odovzdávaný iba telesom pece	—	—	—
Použiteľný výkon na ohrev vody	—	—	—
Maximálna dávka paliva na priloženie	2,1 kg/hod.	2 kg/hod.	1,8 kg/hod.
Priem. teplota spalín za hrdl. dymovodu	352 °C	379 °C	296 °C
Hmotnostný prietok suchých spalín	5,2 g/s	5,8 g/s	8,7 g/s
Energetická účinnosť	78,8 %	76,5 %	73,2 %
Priemerná koncentrácia CO ₂	11,17 %	10,6 %	6,9 %
Koncentrácia CO v spalínach pri 13 % O ₂	3995 mg/Nm ³	3472 mg/Nm ³	2407 mg/Nm ³
Prach pri 13% O ₂	23 mg/Nm ³	26 mg/Nm ³	46 mg/Nm ³
Množstvo spaľovacieho vzduchu pri menovitom výkone	14 m ³ /h	16 m ³ /h	26 m ³ /h
Skúšané podľa DIN EN 13240:2002/A2:2005			

Technické informácie:

Výška	705 mm
Šírka	620 mm
Hĺbka	410 mm
Hmotnosť — Speckstein antik/Woodstone	73 kg
Priemer dymovodu:	150 mm
Maximálny prevádzkový pretlak výmenníka	—
Vodný obsah výmenníka	—
Odporúčaný tepelný spád (t _{výstupná} – t _{vstupná})	—
Minimálny ťah komína v hrdle dymovodu	12 Pa
Vykurovacia schopnosť (stredné tepelné straty) pri 7,1 kW	cca 128 m ³
Regulovateľný výkon	2,3 – 7,1 kW

2. Technický popis

SK

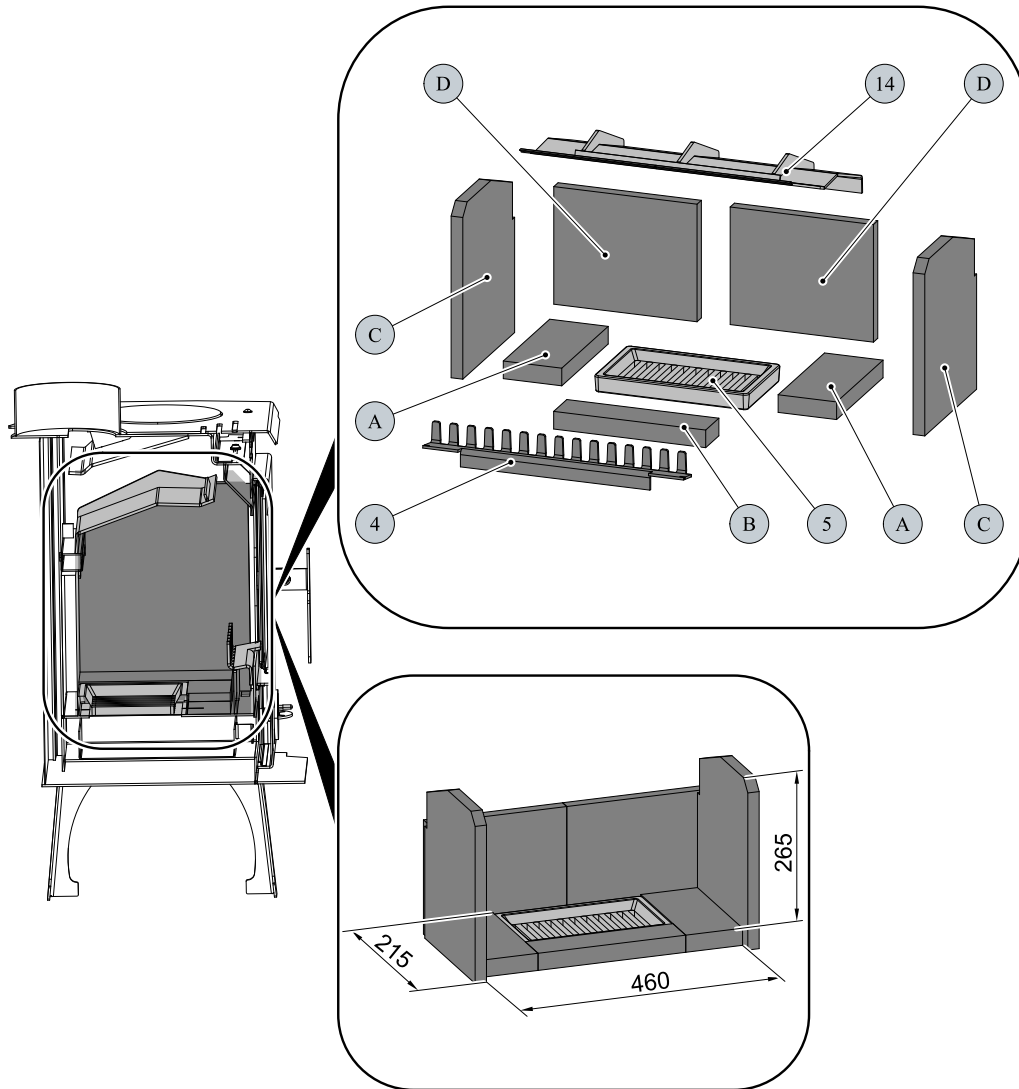


Pozícia	Názov	Číslo tovaru
1	Dvierka kúreniska/smaltované čierne	0470715005300
2	Hrdlo dymovodu/čierna	—
3	Popolník/čierna	0470515005600
4	Zábrana/čierna	0470715005030
5	Rošt/čierna	0020100130005
6	Regulátor primárneho aj sekundárneho vzduchu I	—
7	Regulátor sekundárneho vzduchu II	—
8	Regulátor prídavného primárneho vzduchu	—
9	Prívod sekundárneho vzduchu	—
10	Výstup terciárneho vzduchu	—
11	Pákový uzáver dvierok kúreniska	0470715015301
12	Žiaruvzdorné sklo (415 × 240)	0470515005301
13	Clona pevná — horná	—
14	Clona voľná — dolná	0470515005700
15	Veko/smaltované čierne	0470715015005
16	Kryt zadný	0470715005009

—	Tesniaca šnúra dverí 8 mm (2360 mm)	0040008080005
—	Tesniaca šnúra skla 10 × 4 mm (1360 mm)	0040210040005
—	Tesniaca šnúra držiakov skla 8 × 2 mm (160 mm)	0040208020006

SK

2.1. Rozmerová schéma kúreniska



Pozícia	Názov	Číslo tovaru
4	Zábrana/čierna	0470715005030
5	Rošt/čierna	0020100130005
14	Clona voľná — dolná	0470515005700
A	Tehla 30 × 100 × 215	0470515005501
B	Tehla 30 × 61 × 260	0470515005502
C	Tehla 20 × 240 × 295	0470515005504
D	Tehla 20 × 200 × 245	0470515005505

3. Rozmerová schéma

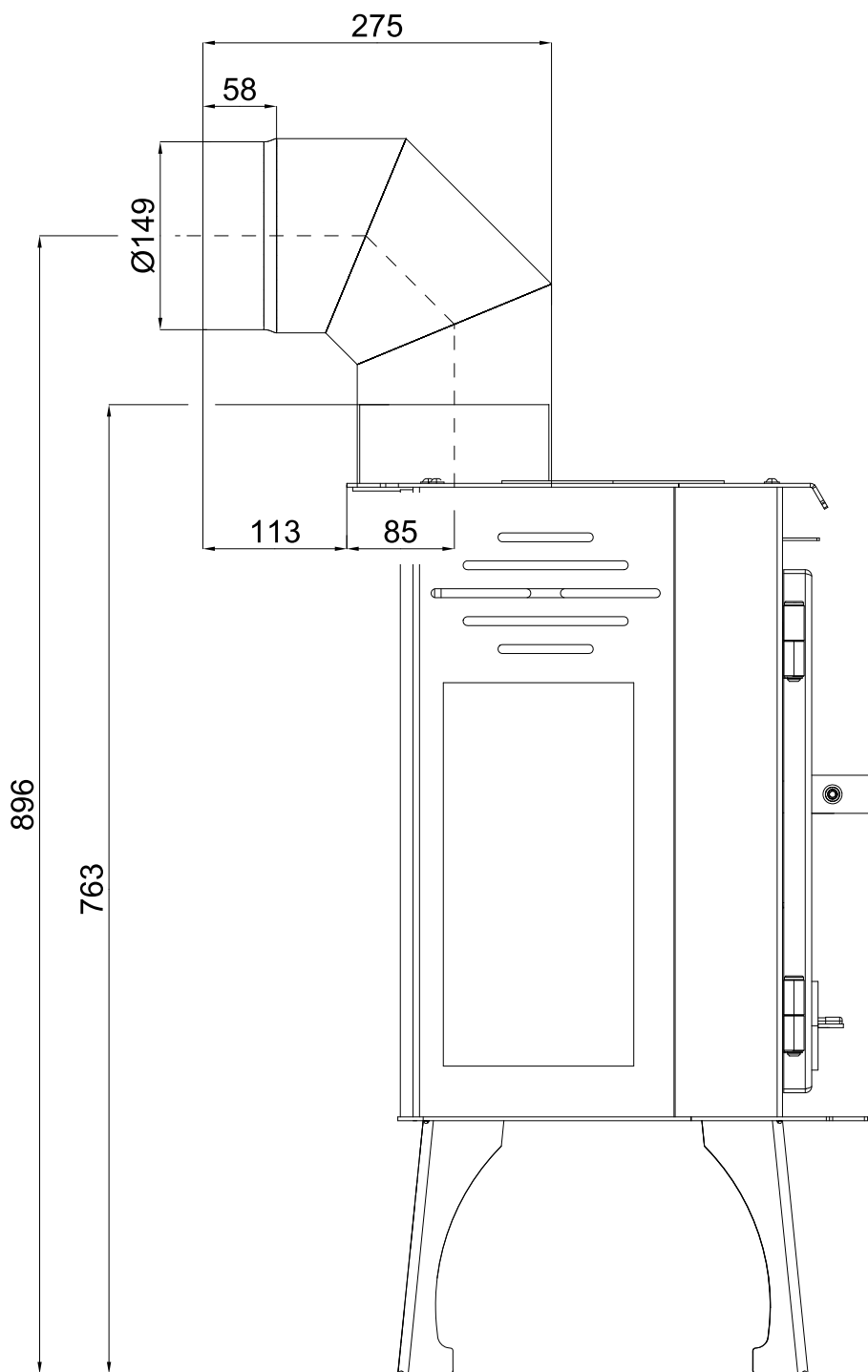
SK

3.1. Koleno odťahu spalín



Poznámka

Koleno odťahu spalín je dodávané ako zvláštne príslušenstvo

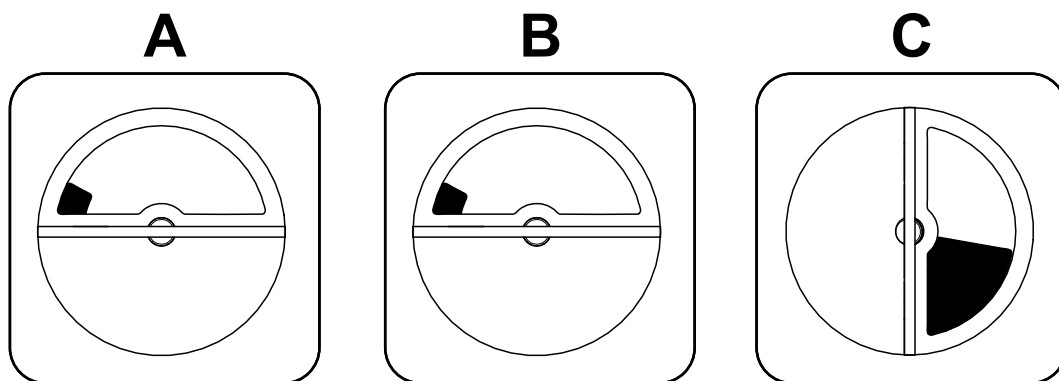


4. Nastavenie regulátora

SK

Nastavenie regulátora primárneho a sekundárneho vzduchu I pre menovitý výkon (pohľad na ľavý regulátor)

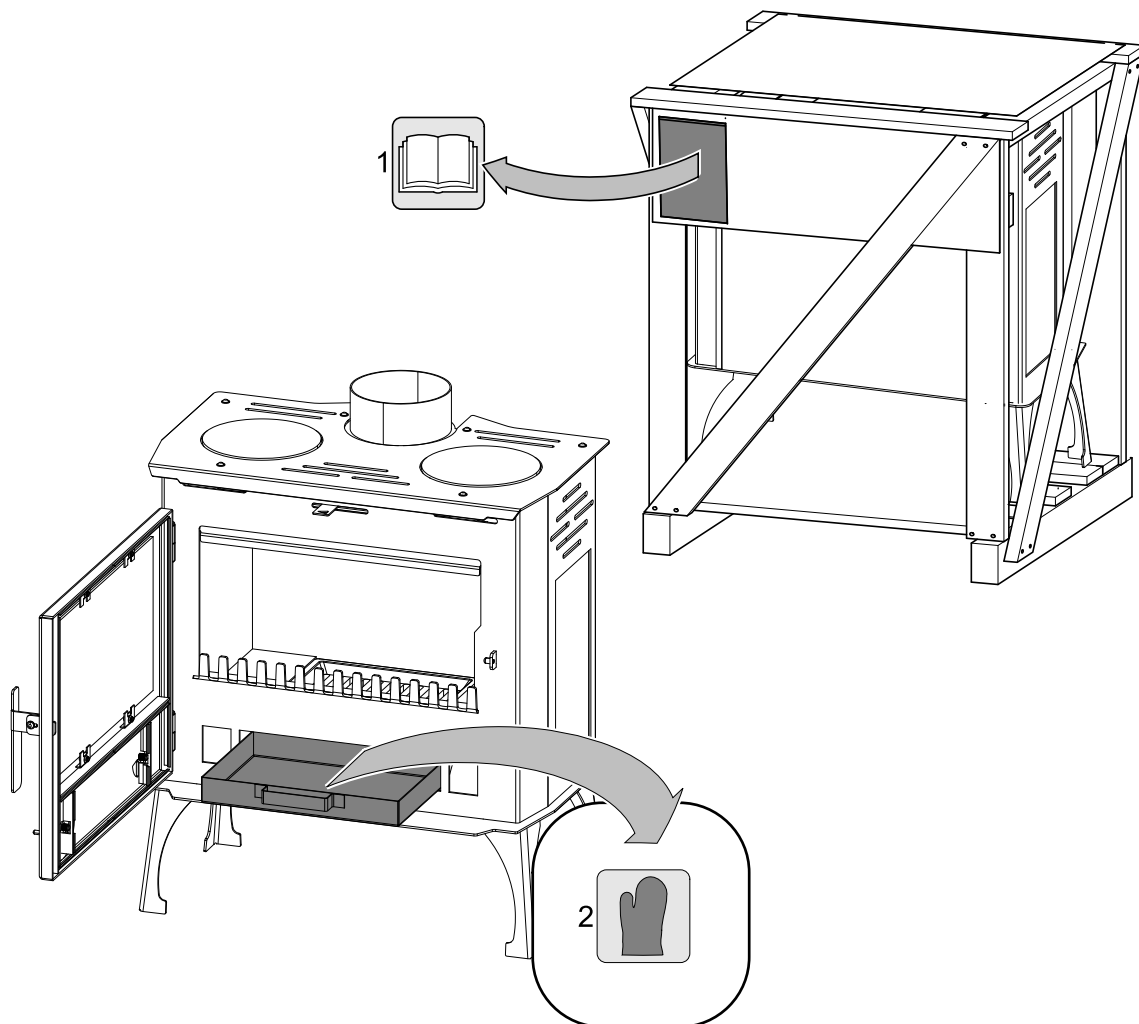
1. Sekundárny vzduch I otvorený na 5 % pre drevené polená (obr. A). Primárny vzduch uzavretý.
2. Sekundárny vzduch I otvorený na 5 % pre ekobrikety (obr. B). Primárny vzduch uzavretý.
3. Primárny vzduch otvorený na 100 % pre uhoľné brikety (obr. C). Sekundárny vzduch I uzavretý.



5. Súčasti dodávky

SK

Pozícia	Názov	
1	Technická dokumentácia, záručný list	-
2	Chňapka	1 ks



Súčasti dodávky

